



中华人民共和国国家标准

GB/T —XXXX

汽车用超声波传感器总成

Automotive ultrasonic radar Assembly

(征求意见稿)

在提交反馈意见时，请将您知道的相关专利连同支持性文件一并附上。

XXXX - XX - XX 发布

XXXX - XX - XX 实施

国家市场监督管理总局
国家标准化管理委员会 发布

前 言

本文件按照GB/T 1.1-2020《标准化工作导则 第1部分：标准化文件的结构和起草规则》的规定起草。

与本文件中规范性引用的国际文件有一致性对应关系的我国文件如下：

——GB/T 16422.2—2014 塑料 实验室光源暴露试验方法 第2部分：氙弧灯（ISO 4892-2:2006, IDT）；

——GB/T 18838.2—2017 涂覆涂料前钢材表面处理 喷射清理用金属磨料的技术要求 第2部分：冷硬铸铁砂（ISO 11124-2:1993, IDT）。

请注意本文件的某些内容可能涉及专利。本文件的发布机构不承担识别这些专利的责任。

本文件由中华人民共和国工业和信息化部提出。

本文件由全国汽车标准化技术委员会（SAC/TC 114）归口。

本文件负责起草单位：

本文件参加起草单位：

本文件起草人：

汽车用超声波传感器总成

1 范围

本文件规定了汽车用超声波传感器总成的要求、试验方法和检验规则。
本文件适用于汽车使用的超声波传感器总成（以下简称传感器）。

2 规范性引用文件

下列文件中的内容通过文中的规范性引用而构成本文件必不可少的条款。其中，注日期的引用文件，仅该日期对应的版本适用于本文件；不注日期的引用文件，其最新版本（包括所有的修改单）适用于本文件。

GB/T 2828.1 计数抽样检验程序 第1部分：按接收质量限（AQL）检索的逐批检验抽样计划

GB/T 18655—2018 车辆、船和内燃机 无线电骚扰特性 用于保护车载接收机的限值和测量方法

GB/T 19951—2019 道路车辆 电气/电子部件对静电放电抗扰性的试验方法

GB/T 21437.2—XXXX 道路车辆 电气/电子部件对传导和耦合引起的电骚扰试验方法 第2部分：沿电源线的电瞬态传导发射和抗扰性

GB/T 21437.3—XXXX 道路车辆 电气/电子部件对传导和耦合引起的电骚扰试验方法 第3部分：对耦合到非电源线电瞬态的抗扰性

GB/T 28046.2—2019 道路车辆 电气及电子设备的环境条件和试验 第2部分：电气负荷

GB/T 28046.3—2011 道路车辆 电气及电子设备的环境条件和试验 第3部分：机械负荷

GB/T 28046.4—2011 道路车辆 电气及电子设备的环境条件和试验 第4部分：气候负荷

GB/T 28046.5—2013 道路车辆 电气及电子设备的环境条件和试验 第5部分：化学负荷

GB/T 30038—2013 道路车辆 电气电子设备防护等级（IP代码）

GB 34660—2017 道路车辆 电磁兼容性要求和试验方法

ISO 4892—2:2013 塑料 实验室光源暴露试验方法 第2部分：氙弧灯（Plastics - Methods of exposure to laboratory light sources - Part 2: Xenon-arc lamps）

ISO 11124—2:2018 涂覆涂料前钢材表面处理 喷射清理用金属磨料的技术要求 第2部分：冷硬铸铁砂（Preparation of steel substrates before application of paints and related products—Specifications for metallic blast-cleaning abrasives - Part 2: Chilled-iron grit）

ISO 20567—1 涂料和清漆 涂层的耐石片划痕的测定 第1部分：多冲击试验（Paints and varnished - Determination of stone - chip resistance of coating - Part 1: Multi-impact testing）

3 术语和定义

下列术语和定义适用于本文件。

3.1

超声波传感器总成 ultrasonic sensor assembly

用于发射、接收和处理探测障碍物的超声波信号，进行障碍物距离计算的电子装置。

3.2

标准测试杆 standard test tube

用于反射超声波的标准测试装置。

3.3

余振 ring time

传感器发射超声波驱动信号的惯性阻尼衰减时间。

3.4

探测范围 field of view

传感器能够探测到的有效三维空间区域。

3.5

探测覆盖率 detection coverage rate

传感器的有效探测范围与所要求的探测范围的百分比。

3.6

分辨力 resolution

传感器能够区分标准测试杆最小变化距离的能力。

3.7

启动信号 starting signal

按照既定的通讯协议用于启动传感器工作的指令信号。

3.8

收发装置 transceiver device

用于给传感器发送启动信号或按既定的通讯协议发送数据帧，并接收传感器返回的距离信号、方位信号等信息，以听觉或视觉等方式给予指示的测试专用电子模块。

4 缩略语

DUT: 受试装置 (Device Under Test)

T_{max}: 最高工作温度 (Maximum Operating Temperature)

T_{min}: 最低工作温度 (Minimum Operating Temperature)

U_N: 标称电压 (Nominal Voltage)

U_t: 试验电压 (Test Voltage)

U_{Smax}: 最高供电电压 (Maximum Supply Voltage)

U_{Smin}: 最低供电电压 (Minimum Supply Voltage)

5 要求

5.1 外观和结构要求

5.1.1 外观

按照6.2.1进行试验，传感器的外观应符合以下规定：

- a) 各部件外表面光洁、平整，不应有凹痕、划伤、裂缝、变形、毛刺、霉斑等缺陷；
- b) 金属件表面应有均匀的防护层，不应有起泡、龟裂、脱落、锈蚀和机械损伤；
- c) 标志正确、完整、清晰易于识别。

5.1.2 结构

按照6.2.2进行试验，传感器的各零部件装配完整且坚固可靠，无变形、松动和脱落现象。

5.2 性能要求

5.2.1 频率

传感器的频率由供需双方协商确定，按照6.3.1进行试验，其公差范围应不大于1KHz。

5.2.2 余振

按照6.3.2进行试验，余振应不大于2ms。

5.2.3 探测范围

按照6.3.3进行试验，传感器的探测范围应根据应用场景来确定，其范围见表1。

表1 探测范围

分类	应用场景	探测距离 (D) m	水平角度(α) °	垂直角度(β) °
I类	泊车/涉水/盲点侦测等	0.2~4.5	30~60	30~60
II类	倒车/驻车/车内监控/开门防撞等	0.2~2.5	90~120	45~60

注：具体应用分类由供需双方协商确定。

5.2.4 探测覆盖率

5.2.4.1 水平探测覆盖率

按照6.3.4.1进行试验，水平探测覆盖率应符合以下规定：

- a) 在极坐标 $(0.2m, \alpha/2)$ 和 $(0.2m, -\alpha/2)$ 到极坐标 $(0.6m, \alpha/2)$ 和 $(0.6m, -\alpha/2)$ 的范围内，探测覆盖率应不小于90%；
- b) 在坐标点 $(0.6m, \alpha/2)$ 和 $(0.6m, -\alpha/2)$ 到 $(0.6m \times \sin \alpha / 2, D_{\max})$ 和 $(-0.6m \times \sin \alpha / 2, D_{\max})$ 的范围内，探测覆盖率应不小于80%；
- c) 其它范围的探测覆盖率不作要求。

注：某车型倒车警示（II类）传感器探测距离为：0.2m~1.5m, 水平角度为110°，按照a)和b)的坐标点作图，其探测覆盖率90%包络的区域为图1中的a区，覆盖率80%包络的区域为图1中的b区。

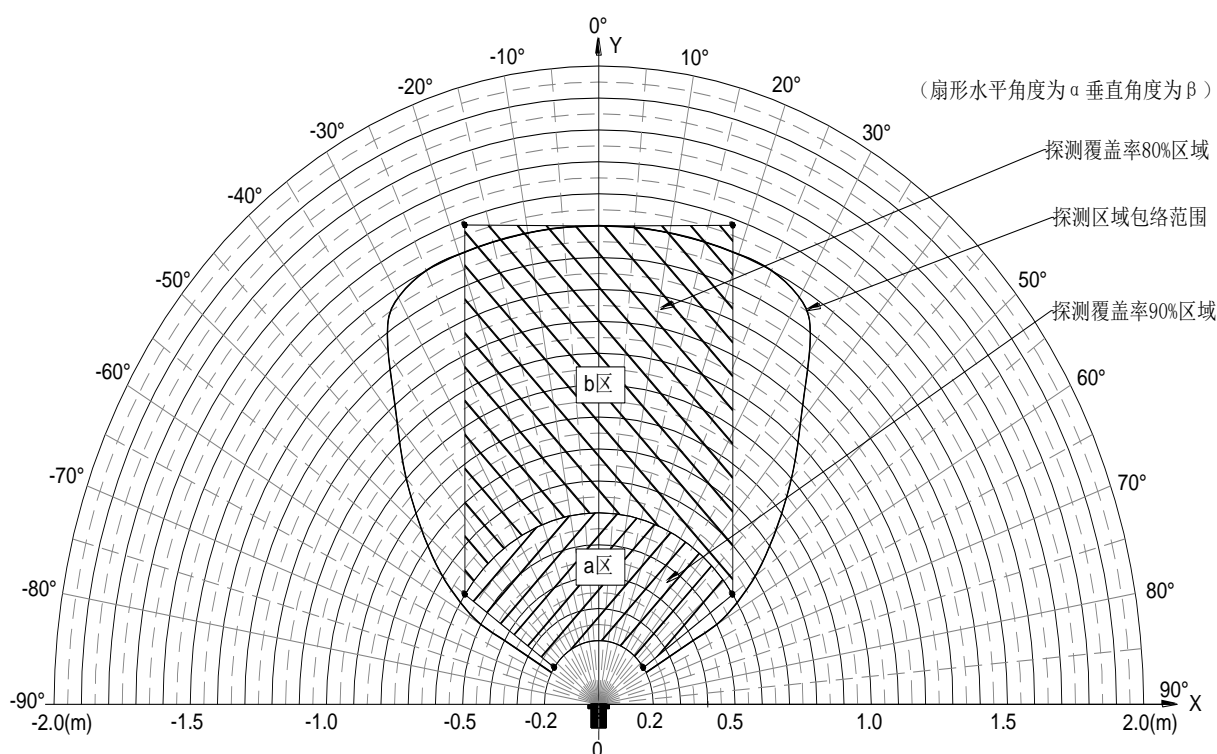


图1 某车型倒车警示传感器水平探测范围包络图

5.2.4.2 垂直探测覆盖率

按照6.3.4.2进行试验，垂直探测覆盖率应符合以下规定：

- 在极坐标 $(0.2\text{m}, \beta/2)$ 和 $(0.2\text{m}, -\beta/2)$ 到极坐标 $(0.6\text{m}, \beta/2)$ 和 $(0.6\text{m}, -\beta/2)$ 的范围内，有效探测点与范围内要求点的比例需大于90%；
- 在极坐标 $(0.6\text{m}, \beta/2)$ 和 $(0.6\text{m}, -\beta/2)$ 到极坐标 $(0.6 \times \sin \beta / 2, D_{\max})$ 和 $(-0.6 \times \sin \beta / 2, D_{\max})$ 的范围内，有效探测点与范围内要求点的比例需大于80%；
- 其它范围的探测覆盖率不作要求。

5.2.5 分辨力

按照6.3.5进行试验，传感器的分辨力为10mm。

5.2.6 探测精度

按照6.3.6进行试验，探测精度在0.2m至1.0m范围内应不超过 $\pm 30\text{mm}$ ；大于1.0m至最远距离范围内应不超过探测距离的 $\pm 3\%$ 。

5.2.7 启动时间

按照6.3.7进行试验，按照既定的通讯协议能够启动，启动时间应不大于600ms。

注：通讯协议的格式不限，可由供需双方协商确定。

5.2.8 输出信号

按照6.3.8进行测试，输出探测距离、方位等信息，其信号可为听觉或视觉等形式，也可由供需双方协商确定。

注：听觉提示模式见附录表A.2。

5.3 车规环境评价要求

5.3.1 电气性能

5.3.1.1 直流供电电压

按照6.4.1.1进行试验，传感器的直流供电电压范围应符合表2的规定，试验中和试验后，当电压在 $U_{Smin} \sim U_{Smax}$ 范围内，输出信号应符合5.2.8的规定。

表2 直流供电电压范围

单位为伏特

标称电压 (U_N)	直流供电电压	
	U_{Smin}	U_{Smax}
12	9	16
24	16	32

5.3.1.2 静态休眠电流

由蓄电池直接供电的传感器，按照6.4.1.2进行试验，静态休眠电流应不大于1mA。

5.3.1.3 过电压

5.3.1.3.1 ($T_{max} - 20^{\circ}C$) 条件下

按照6.4.1.3.1进行试验，试验中和试验后输出信号应符合5.2.8的规定。

注：对于具有过压保护功能的系统，试验中输出信号由供需双方协商确定。

5.3.1.3.2 室温条件下

按照6.4.1.3.2进行试验，试验中和试验后输出信号应符合5.2.8的规定。

注：对于具有过压保护功能的系统，试验中输出信号由供需双方协商确定。

5.3.1.4 叠加交流电压

按照6.4.1.4进行试验，试验中和试验后输出信号应符合5.2.8的规定。

5.3.1.5 供电电压缓降和缓升

按照6.4.1.5进行试验，试验中当电压在 U_{Smin} 时及试验后，输出信号应符合5.2.8的规定。

5.3.1.6 供电电压缓降和快升

按照6.4.1.6进行试验，试验中当电压在 $U_{Smin} \sim U_{Smax}$ 范围内和试验后，输出信号应符合5.2.8的规定。

5.3.1.7 供电电压瞬态变化

5.3.1.7.1 电压瞬时下降

按照6.4.1.7.1进行试验，试验中当电压在 U_{Smin} 时和试验后，输出信号指示应符合5.2.8的规定。

5.3.1.7.2 对电压骤降的复位性能

按照6.4.1.7.2进行试验，试验中当电压恢复到 U_{Smin} 时和试验后，输出信号指示应符合5.2.8的规定。

5.3.1.7.3 启动特性

按照6.4.1.7.3进行试验，试验中当电压在 U_N 时和试验后，输出信号应符合5.2.8的规定。

5.3.1.7.4 抛负载

按照6.4.1.7.4试验，试验中当电压在 U_N 时和试验后，输出信号应符合5.2.8的规定。

5.3.1.8 反向电压

按照6.4.1.8进行试验，试验后输出信号应符合5.2.8的规定。

5.3.1.9 开路

5.3.1.9.1 单线断开

按照6.4.1.9.1进行试验，试验后输出信号应符合5.2.8的规定。

5.3.1.9.2 多线断开

按照6.4.1.9.2进行试验，试验后输出信号应符合5.2.8的规定。

5.3.1.10 短路保护

按照6.4.1.10进行试验，试验后输出信号应符合5.2.8的规定。

5.3.1.11 绝缘电阻

按照6.4.1.11进行试验，绝缘电阻应不小于 $10M\Omega$ 。试验后输出信号应符合5.2.8的规定。

5.3.1.12 参考接地和供电偏移

按照6.4.1.12进行试验，试验中和试验后输出信号应符合5.2.8的规定。

5.3.2 电磁兼容性能

5.3.2.1 对静电放电产生的电骚扰抗扰

5.3.2.1.1 电子模块不通电

按照6.4.2.1.1进行试验，试验后输出信号应符合5.2.8的规定。

5.3.2.1.2 电子模块通电

按照6.4.2.1.2进行试验，试验中和试验后输出信号应符合5.2.8的规定。

5.3.2.2 对由传导和耦合引起的电骚扰抗扰

5.3.2.2.1 沿电源线的电瞬态传导抗扰

按照6.4.2.2.1进行试验，抗扰试验等级和要求应符合表3的规定。

表3 沿电源线的电瞬态传导

试验脉冲	抗扰试验等级	试验要求
1	III	试验中允许输出信号异常，试验后能够自动恢复且符合 5.2.8 的要求
2a	III	试验中和试验后均符合 5.2.8 的要求
2b	III	试验中允许输出信号异常，试验后能够自动恢复且符合 5.2.8 的要求
3a/3b	III	试验中和试验后均符合 5.2.8 的要求
注：抗扰试验等级定义见GB/T 21437.2—XXXX的附录A。		

5.3.2.2.2 除电源线外的导线通过容性耦合的电瞬态抗扰

按照6.4.2.2.2进行试验，试验中和试验后输出信号应符合5.2.8的规定。

5.3.2.3 对电磁辐射的抗扰

按照6.4.2.3进行试验，试验中和试验后输出信号应符合5.2.8的规定。

5.3.2.4 无线电骚扰特性

5.3.2.4.1 传导发射

按照6.4.2.4.1进行试验，应符合GB/T 18655—2018中表5、表6等级3的要求。

5.3.2.4.2 辐射发射

按照6.4.2.4.2进行试验，应符合GB/T 18655—2018中表7等级3的要求。

5.3.3 机械性能

5.3.3.1 机械振动

按照6.4.3.1进行试验，试验中DUT上电时输出信号应符合5.2.8的规定；试验后外观和结构应符合5.1的规定，余振应符合5.2.2的规定，探测范围内任意一点的探测精度应符合5.2.6的规定。

5.3.3.2 机械冲击

按照6.4.3.2进行试验，试验中输出信号应符合5.2.8的规定；试验后外观和结构应符合5.1要求，余振应符合5.2.2的规定，探测范围内任意一点的探测精度应符合5.2.6的规定。

5.3.3.3 自由跌落

按照6.4.3.3进行试验，试验后外观和结构应符合5.1要求，余振应符合5.2.2的规定，探测范围内任意一点的探测精度应符合5.2.6的规定。

5.3.3.4 碎石冲击

安装在车辆厢体外部传感器按照6.4.3.4进行试验，试验后表面不得有破损、变形、涂层损伤和脱落的现象，输出信号应符合5.2.8的规定。

5.3.3.5 线束拉脱力

有线束的传感器按照6.4.3.5进行试验，试验后不得有损伤、线束断裂、端子脱落等现象，余振应符合5.2.2的规定，探测范围内任意一点的探测精度应符合5.2.6的规定。

5.3.4 防尘防水

5.3.4.1 防尘性能

按照6.4.4.1进行试验，安装在乘客舱内部的传感器，其防护等级应符合GB/T 30038—2013中IP5KX的规定，试验后余振应符合5.2.2的规定，探测范围内任意一点的探测精度应符合5.2.6的规定；安装在车辆外部的传感器，其防护等级应符合GB/T 30038—2013中IP6KX的规定，试验后余振应符合5.2.2的规定，探测范围内任意一点的探测精度应符合5.2.6的规定。

5.3.4.2 防水性能

按照6.4.4.2进行试验，安装在乘客舱内部的传感器，其防护等级应符合GB/T 30038—2013中的IPX2，试验后余振应符合5.2.2的规定，探测范围内任意一点的探测精度应符合5.2.6的规定；安装于车辆外部的传感器，其防护等级应符合GB/T 30038—2013中的IPX7，试验后余振应符合5.2.2的规定，探测范围内任意一点的探测精度应符合5.2.6的规定。

5.3.5 环境耐候性

5.3.5.1 温湿度范围

传感器的贮存环境温湿度范围和工作环境温湿度范围应符合表4的规定。

表4 温湿度范围

安装位置	贮存环境温度 ℃	工作环境温度($T_{min} \sim T_{max}$) ℃	工作环境相对湿度 %
无特殊要求	-40~90	-40~85	25~75
乘客舱内太阳直射处	-40~95	-40~90	

5.3.5.2 低温要求

5.3.5.2.1 低温贮存

按照6.4.5.1.1进行试验，试验后外观应符合5.1.1的规定，余振应符合5.2.2的规定，探测范围内任意一点的探测精度应符合5.2.6的规定。

5.3.5.2.2 低温工作

按照6.4.5.1.2进行试验，试验中输出信号应符合5.2.8的规定。试验后外观应符合5.1.1的规定，余振应符合5.2.2的规定，探测范围内任意一点的探测精度应符合5.2.6的规定。

5.3.5.3 高温

5.3.5.3.1 高温贮存

按照6.4.5.2.1进行试验，试验后外观应符合5.1.1的规定，余振应符合5.2.2的规定，探测范围内任意一点的探测精度应符合5.2.6的规定。

5.3.5.3.2 高温工作

按照6.4.5.2.2进行试验，试验中输出信号应符合5.2.8的规定。试验后外观应符合5.1.1的规定，余振应符合5.2.2的规定，探测范围内任意一点的探测精度应符合5.2.6的规定。

5.3.5.4 温度梯度

按照6.4.5.3进行试验，试验中DUT上电时输出信号应符合5.2.8的规定。试验后外观应符合5.1.1的规定，余振应符合5.2.2的规定，探测范围内任意一点的探测精度应符合5.2.6的规定。

5.3.5.5 温度循环

5.3.5.5.1 规定变化率的温度循环

按照6.4.5.4.1进行试验，试验中DUT上电时输出信号应符合5.2.8的规定。试验后外观应符合5.1.1的规定，余振应符合5.2.2的规定，探测范围内任意一点的探测精度应符合5.2.6的规定。

5.3.5.5.2 规定转换时间的温度快速变化

按照6.4.5.4.2进行试验，试验后外观应符合5.1.1的规定，余振应符合5.2.2的规定，探测范围内任意一点的探测精度应符合5.2.6的规定。

5.3.5.6 湿热要求

5.3.5.6.1 湿热循环

安装在乘客舱内部的传感器，按照6.4.5.5.1进行试验，试验中DUT上电时输出信号应符合5.2.8的规定。试验后外观应符合5.1.1的规定，余振应符合5.2.2的规定，探测范围内任意一点的探测精度应符合5.2.6的规定。

安装在车辆外部的传感器不作要求。

5.3.5.6.2 温度/湿度组合循环

安装在车辆外部的传感器，按照6.4.5.5.2进行试验，试验中DUT上电时输出信号应符合5.2.8的规定。试验后外观应符合5.1.1的规定，余振应符合5.2.2的规定，探测范围内任意一点的探测精度应符合5.2.6的规定。

安装在乘客舱内部的传感器不作要求。

5.3.5.6.3 稳态湿热

按照6.4.5.5.3进行试验，试验中最后一小时检查输出信号应符合5.2.8的规定。试验后外观应符合5.1.1的规定，余振应符合5.2.2的规定，探测范围内任意一点的探测精度应符合5.2.6的规定。

5.3.5.7 冰水冲击

安装在车辆外部的传感器，按照6.4.6进行试验，试验中DUT上电时输出信号应符合5.2.8的规定。试验后外观应符合5.1.1的规定，余振应符合5.2.2的规定，探测范围内任意一点的探测精度应符合5.2.6的规定。

5.3.5.8 耐盐雾腐蚀

5.3.5.8.1 腐蚀

安装在车辆外部的传感器，按照6.4.7.1进行试验，试验后外观应符合5.1.1的规定，余振应符合5.2.2的规定，探测范围内任意一点的探测精度应符合5.2.6的规定。

安装在乘客舱内的传感器不作要求。

5.3.5.8.2 渗透和功能

安装在车辆外部的传感器,按照6.4.7.2进行试验,试验中DUT上电时输出信号应符合5.2.8的规定。试验后外观应符合5.1.1的规定,余振应符合5.2.2的规定,探测范围内任意一点的探测精度应符合5.2.6的规定。

安装在乘客舱内的传感器不作要求。

5.3.5.9 太阳光辐射

安装在车辆外部或安装在乘客舱内太阳直射处的传感器,按照6.4.8进行试验,试验后表面涂(镀)层不得有脱落、龟裂、起泡等现象。

安装在乘客舱内非太阳直射处的传感器不作要求。

5.4 化学负荷

按照6.5进行试验,试验后表面不应有起泡、龟裂、脱落、锈蚀和机械损伤,外观应符合5.1.1的规定,余振应符合5.2.2的规定,探测范围内任意一点的探测精度应符合5.2.6的规定。

5.5 耐久性

按照6.6进行试验,试验中输出信号应符合5.2.8的规定,试验后余振应满足5.2.2的规定,探测范围内任意一点的探测精度应符合5.2.6的规定。

6 试验方法

6.1 试验条件

6.1.1 试验环境条件

试验环境条件应符合表5的规定。

表5 试验环境条件

温度 ℃	相对湿度 %	气压 kPa
23±5	25~75	86~106

6.1.2 试验电压条件

试验电压应符合表6的规定。

表6 试验电压

单位为伏特

标称电压 (U_N)	试验电压 (U_T)
12	14±0.2
24	28±0.2

6.1.3 DUT 工作模式

6.1.3.1 工作模式 1

工作模式1.1: DUT未通电, 未与线束进行连接。

工作模式1.2: DUT未通电, 与线束进行连接。

6.1.3.2 工作模式 2

工作模式2.1: DUT电气连接, 已通电且处于静态休眠状态。

工作模式2.2: DUT电气连接, 已通电并处于正常运行状态。

注: DUT电气连接是指电源、输出以及控制器或收发装置全部正常连接。

6.1.4 标准测试杆

标准测试杆为 $\phi 75$ 、长度1000mm的聚氯乙烯(PVC)管。

6.1.5 试验对象

6.1.5.1 成套系统

由供方提供传感器和控制器的成套系统, 试验对象为成套系统。

6.1.5.2 集成式系统

由供方提供传感器与整车其它控制器集成的系统, 试验对象为传感器。

注: 用收发装置进行测试。

6.1.5.3 多传感器系统

对于一个功能部件中包含多个传感器的系统, 可以按经供需双方协商的方法进行试验。

注: 本标准各条款中, 未注明“多传感器”的均为单传感器。一个应用场景的部件中包含多个传感器组成的系统, 系统的水平探测范围见附录A。

6.2 外观、结构

6.2.1 外观

DUT以工作模式1.1, 在 (800 ± 80) lux的照明条件下, 以300mm左右的视距目测检查。

6.2.2 结构

DUT以工作模式1.1, 进行目测和手感检查。

6.3 性能要求试验

6.3.1 频率

DUT以工作模式2.2, 用声压测试仪测试谐振中心频率。

6.3.2 余振

DUT以工作模式2.2, 用与DUT输出信号格式所对应的收发装置进行测试, 接收传感器的余振, 并做记录。

6.3.3 探测范围

6.3.3.1 探测距离

如图2所示，在平坦开阔的地面设置测试网格并安装DUT，以工作模式2.2进行测试。

测试程序如下：

a) 标准测试杆沿Y轴以0.5m/s速度由远及近向传感器靠近，当DUT输出第一个有效信号时，在此位置打点记录，此时标准测试杆前沿与DUT之间的距离，即为最远探测距离；

b) 标准测试杆继续向DUT移动靠近，当标准测试杆逐个移动到与半圆弧交汇点时，如果此时DUT输出有效信号，则在该轴线与半圆弧交汇点打“●”记录，若出现无效信号（无信号或出现间断信号均为无效信号），并打“×”记录，此时标准测试杆前沿与DUT之间的距离，即为最近探测距离。

注：有效信号是指DUT接收到所探测的障碍物的反射信号并给以输出，输出信号可以是视觉或听觉指示。

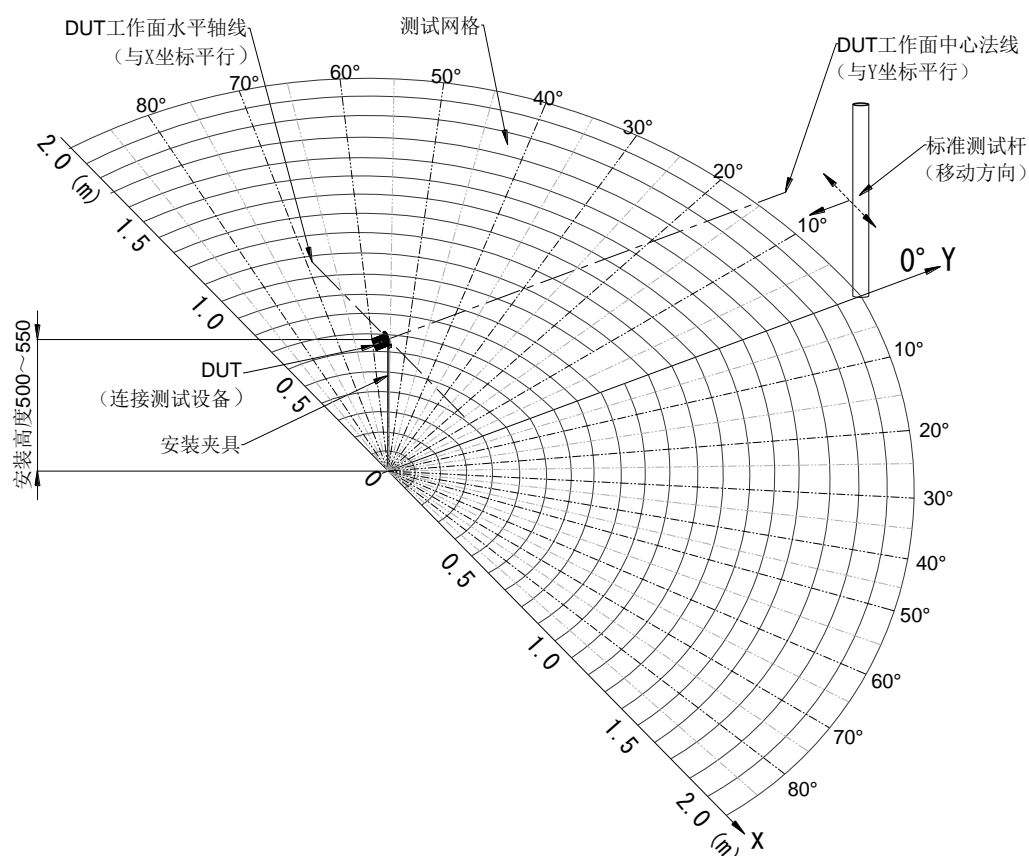


图2 探测范围测试环境参考布置图

6.3.3.2 探测角度

6.3.3.2.1 水平探测角度

按照图2布置测试环境并安装DUT，以工作模式2.2进行测试。

测试程序如下：

a) 按照图1制作水平探测范围覆盖记录表；

b) 标准测试杆分别沿Y轴以及左右的5°、10°、15°……直至覆盖所有角度射线与半圆弧的交汇点，以0.5m/s速度由远及近向DUT靠近，DUT输出第一个有效信号时，开始在记录表上该交汇点打“●”记录，标准测试杆继续向DUT移动，当标准测试杆逐个移动到与半圆弧交汇点时，如果此时DUT输出有效信号，则交汇点打“●”记录，若为无效信号，则打“×”记录（某车型水平探测范围覆盖记录见图3）；

c) 查看探测范围覆盖记录, 所有角度射线与半径0.4m、0.5m、0.6m、0.7m及0.8m的半圆弧5个交汇点中有4个交汇点为有效信号, 则该两条角度射线的夹角为传感器的水平角度 α 。

6.3.3.2.2 垂直探测角度

将传感器沿Y轴旋转90°后固定, 重复6.3.3.2.1的测试制作垂直探测覆盖记录并计算角度 β 。

6.3.3.3 多传感器系统探测范围

多传感器系统探测范围测试方法见附录A。

6.3.4 探测覆盖率

6.3.4.1 水平探测覆盖率

按照6.3.3.2.1测试制作的水平探测范围覆盖记录, 按照5.2.4.1方法进行分区并分别统计a区和b区“●”和“×”的个数, 以下公式分别计算a区和b区水平探测覆盖率:

水平探测覆盖率=“●”个数÷(“●”个数+“×”个数)×100%

示例: 某车型倒车警示(II类)传感器探测距离为: 0.2m~1.5m, 水平角度为110°, 传感器水平探测范围覆盖记录见图3。

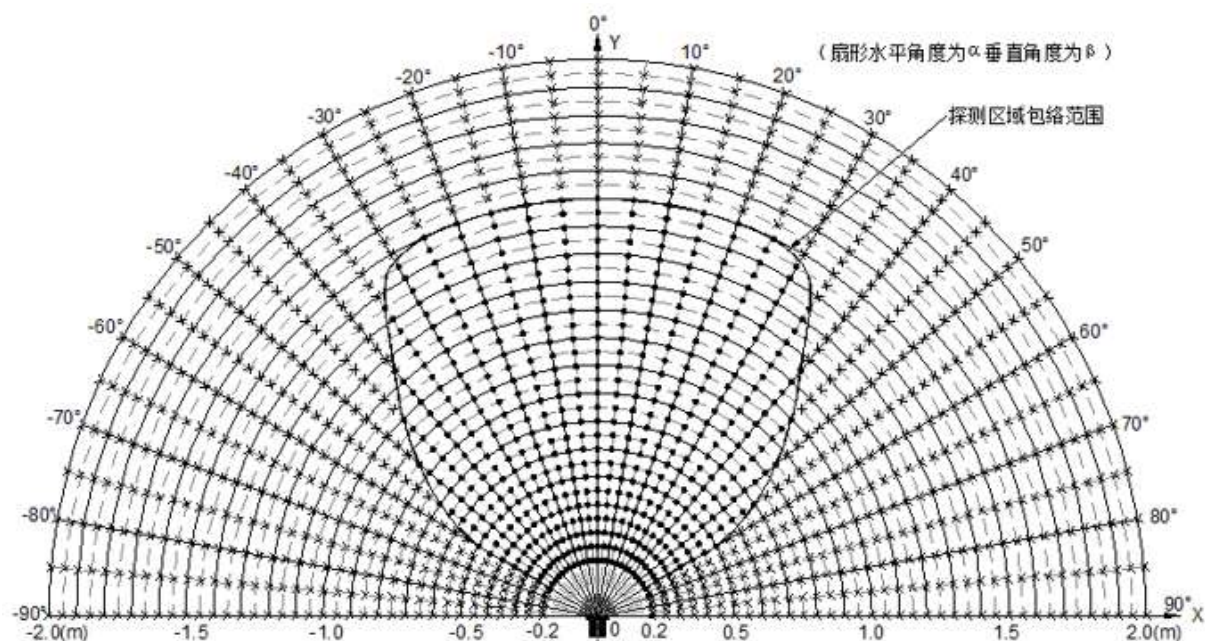


图3 某车型水平探测范围覆盖记录示例图

6.3.4.2 垂直探测覆盖率

以6.3.3.2.2测试制作的探测垂直范围覆盖记录, 按照5.3.4.1的方法分别计算a区和b区的垂直探测覆盖率。

6.3.5 分辨力

按照6.3.3.1布置测试环境和安装DUT, 以工作模式2.2进行测试。标准测试杆沿Y轴缓慢由远及近向DUT靠近, 查看收发装置上显示的分辨力。

6.3.6 探测精度

按照6.3.3.1布置测试环境和安装DUT，以工作模式2.2进行测试。标准测试杆沿Y轴缓慢由远及近向传感器靠近，当标准测试杆移动Y轴到与半圆弧交汇点时，记录DUT指示距离，直到所有交汇点距离测试完成。DUT指示距离与测试格的距离差值为传感器的精度。

6.3.7 启动时间

按照6.3.3.1布置测试环境和安装DUT，DUT模拟车上安装高度和角度在测试台架上固定，标准测试杆距离为600mm，并连接好收发装置和双通道示波器，以工作模式2.2进行测试，双通道示波器中DUT对外发送第一个信号和收发装置发出启动信号之间的时间差为启动时间。

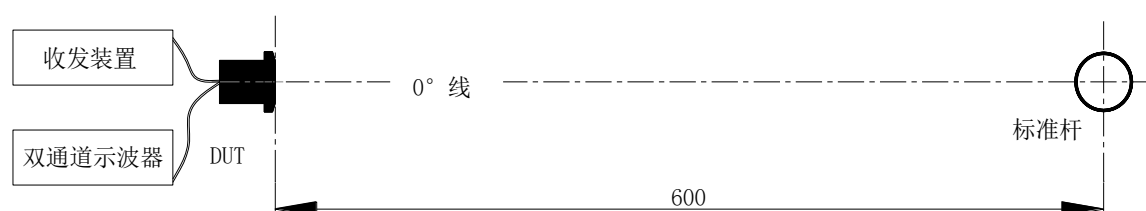


图4 启动信号测试布置图

6.3.8 输出信号

DUT以工作模式2.2，使用既定通讯协议的控制器或收发装置进行测试。

6.4 车规环境评价试验

6.4.1 电气性能试验

6.4.1.1 直流供电电压

DUT以工作模式2.2，先将直流稳压电源电压调至 U_N ，然后逐渐将电压调至 U_{Smin} 稳定10min，再逐渐将电压调至 U_{Smax} 稳定10min。试验中和试验后按照6.3.8进行输出信号检查。

6.4.1.2 静态休眠电流

DUT以工作模式2.1，在供电线路上连接量程为0~500uA的微安表进行试验。

6.4.1.3 过电压

6.4.1.3.1 ($T_{max}-20^{\circ}C$) 条件下

DUT以工作模式2.2， U_N 为12V的DUT按照GB/T 28046.2—2019中4.3.1.1.2的方法进行试验； U_N 为24V的DUT按照GB/T 28046.2—2019中4.3.2.2的方法进行试验。试验中和试验后按照6.3.8进行输出信号检查。

6.4.1.3.2 室温条件下

DUT以工作模式2.2， U_N 为12V的DUT按照GB/T 28046.2—2019中4.3.1.2.2的方法进行试验。试验中和试验后按照6.3.8进行输出信号检查。

6.4.1.4 叠加交流电压

DUT以工作模式2.2,按照GB/T 28046.2—2019中4.4.2严酷度1进行试验。试验中和试验后按照6.3.8进行输出信号检查。

6.4.1.5 供电电压缓降和缓升

DUT以工作模式2.2,按照GB/T 28046.2—2019中4.5.2的方法进行试验。试验中和试验后按照6.3.8进行输出信号检查。

6.4.1.6 供电电压缓降和快升

DUT以工作模式2.2进行试验。

试验程序如下:

a) 下降阶段,以 (0.5 ± 0.1) V/min的速率从 U_{Smax} 降到0V;

b) 上升阶段,在0.5s时间内,电压从0V快速上升到 U_{Smax} 。

试验中和试验后按照6.3.8进行输出信号检查。

6.4.1.7 供电电压瞬态变化

6.4.1.7.1 电压瞬时下降

DUT以工作模式2.2,按照GB/T 28046.2—2019中4.6.1.2的方法进行试验。试验中和试验后按照6.3.8进行输出信号检查。

6.4.1.7.2 对电压骤降的复位性能

DUT以工作模式2.2,按照GB/T 28046.2—2019中4.6.2.2的方法进行试验。试验中和试验后按照6.3.8进行输出信号检查。

6.4.1.7.3 启动特性

DUT以工作模式2.2,按照GB/T 28046.2—2019中4.6.3.2等级II的方法进行试验。试验中和试验后按照6.3.8进行输出信号检查。

6.4.1.7.4 抛负载

DUT以工作模式2.2,按照GB/T 28046.2—2019中4.6.4.2的方法进行试验。试验中和试验后按照6.3.8进行输出信号检查。

6.4.1.8 反向电压

DUT以工作模式2.2,按照GB/T 28046.2—2019中4.7.2.3的方法进行试验。试验后按照6.3.8进行输出信号检查。

6.4.1.9 开路

6.4.1.9.1 单线开路

DUT以工作模式2.2,按照GB/T 28046.2—2019中4.9.1.2的方法进行试验。试验后按照6.3.8进行输出信号检查。

6.4.1.9.2 多线开路

DUT以工作模式2.2,按照GB/T 28046.2—2019中4.9.2.2的方法进行试验。试验后按照6.3.8进行输出信号检查。

6.4.1.10 短路保护

DUT以工作模式2.2,按照GB/T 28046.2—2019中4.10.2.1的方法进行试验。试验后按照6.3.8进行输出信号检查。

6.4.1.11 绝缘电阻

DUT以工作模式1.1,按GB/T 28046.2—2019中4.12.2的方法进行试验。试验后以工作模式2.2,按照6.3.8进行输出信号检查。

6.4.1.12 参考接地和供电电压偏移

DUT以工作模式2.2,按GB/T 28046.2—2019中4.8.2的方法进行试验。试验中和试验后按照6.3.8进行输出信号检查。

6.4.2 电磁兼容试验

6.4.2.1 对静电放电产生的电骚扰抗扰

6.4.2.1.1 电子模块不通电

DUT以工作模式1.1,按照GB/T 19951—2019附录C中表C.1、C.2 的类别1试验严酷等级不低于L₃的试验电压要求和第9章的方法进行试验,试验后以工作模式2.2,按照6.3.8进行输出信号检查。

6.4.2.1.2 电子模块通电

DUT以工作模式2.2,按照GB/T 19951—2019附录C中表C.1、C.2、C.3的类别1试验严酷等级不低于L₃的试验电压要求和第8章的方法进行试验。试验中和试验后按照6.3.8进行输出信号检查。

6.4.2.2 对由传导和耦合引起的电骚扰抗扰

6.4.2.2.1 沿电源线的电瞬态传导抗扰

DUT以工作模式2.2,按照表4的抗扰试验等级和GB/T 21437.2—XXXX脉冲1,2a,2b,3a,3b的方法进行试验。试验中和试验后按照6.3.8进行输出信号检查。

6.4.2.2.2 除电源线外的导线通过容性耦合的电瞬态抗扰

DUT以工作模式2.2,按照GB/T 21437.3—XXXX表B.1、B.2中CCC模式以及等级III的要求和和4.5的方法进行试验。试验中和试验后按照6.3.8进行输出信号检查。

6.4.2.3 对电磁辐射的抗扰

DUT以工作模式2.2,按照GB 34660—2017中4.7的电波暗室法、大电流注入法的抗扰试验强度和5.7的方法进行试验。试验中和试验后按照6.3.8进行输出信号检查。

6.4.2.4 无线电骚扰特性

6.4.2.4.1 传导发射

DUT以工作模式2.2,按照GB/T 18655—2018中6.3、6.4的方法进行试验。

6.4.2.4.2 辐射发射

DUT以工作模式2.2，按照GB/T 18655—2018中6.5的方法进行试验。

6.4.3 机械性能试验

6.4.3.1 机械振动

DUT以工作模式2.2，按照GB/T 28046.3—2011中4.1.2.4.2或4.1.2.7.2的方法进行试验。试验中按照6.3.8进行输出信号检查，试验后按照6.2、6.3.2、6.3.6进行检查。

6.4.3.2 机械冲击

DUT以工作模式2.2，按照GB/T 28046.3—2011中4.2.2.2的方法进行试验。试验中按照6.3.8进行输出信号检查，试验后按照6.2、6.3.2、6.3.6进行检查。

6.4.3.3 自由跌落

DUT以工作模式1.1，按照GB/T 28046.3—2011中4.3.2的方法进行试验。试验后以工作模式2.2，按照6.2、6.3.2、6.3.6进行检查。

6.4.3.4 碎石冲击

DUT以工作模式1.1，按照表7和ISO 20567—1的方法进行试验，试验后以工作模式2.2，按照6.3.8进行输出信号检查。

表7 碎石冲击试验

序号	名称	试验参数
1	试验喷丸剂量	50g
2	试验压力	100kPa
3	试验冲击材料	按照 ISO 11124—2 的铁丸颗粒大小 (4~5)mm
4	试件上的试验面	产品模拟在汽车上安装后的暴露面

6.4.3.5 线束拉脱力

DUT以工作模式1.2，用拉力计分别沿线束施加产品设计文件规定的轴向拉力进行试验。试验后以工作模式2.2，按照6.3.2、6.3.6进行检查。

6.4.4 防尘防水试验

6.4.4.1 防尘

DUT以工作模式1.2，按照GB/T 30038—2013中8.3.3.2的方法进行防尘试验。试验后以工作模式2.2，按照6.3.2、6.3.6进行检查。

6.4.4.2 防水

DUT以工作模式1.2，按照GB/T 30038—2013中8.4.3的方法进行防水试验。试验后以工作模式2.2，按照6.3.2、6.3.6进行检查。

6.4.5 环境耐候性试验

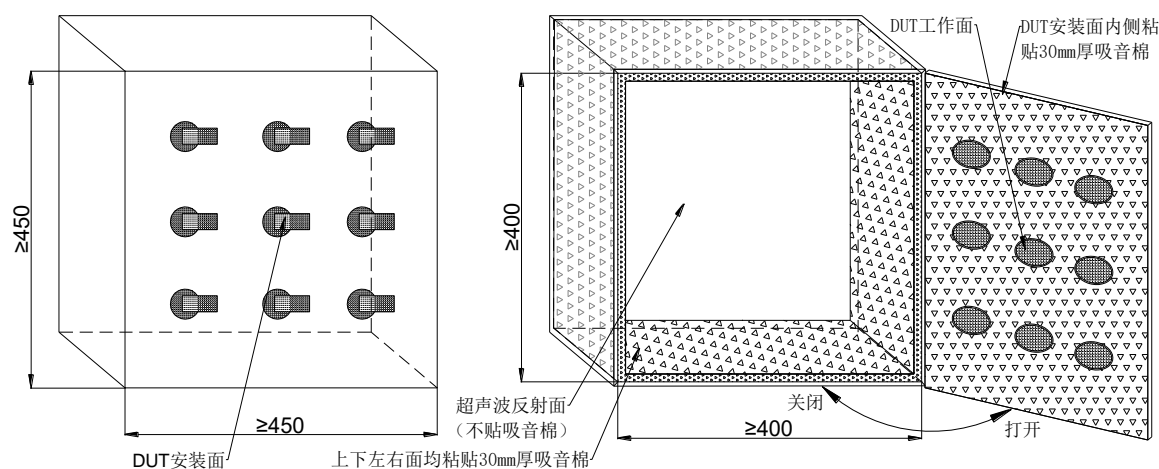
6.4.5.1 低温试验

6.4.5.1.1 低温贮存

DUT以表3的贮存温度下限和工作模式1.1，按照GB/T 28046.4—2011中5.1.1.1.2的方法进行试验。试验后静置2h恢复常温，以工作模式2.2，按照6.2、6.3.2、6.3.6进行检查。

6.4.5.1.2 低温工作

参考图5将DUT固定在工装上，将工装和DUT整体置于温度箱中并将DUT导线引出温箱外，DUT以 T_{min} 和工作模式2.2，按照GB/T 28046.4—2011中5.1.1.2.2的方法进行试验，试验中按照6.3.8进行输出信号检查。试验后静置2h恢复常温，以工作模式2.2，按照6.2、6.3.2、6.3.6进行检查。



注：图中为工装的推荐尺寸，可视温度箱大小调整；工装内腔的除超声波反射面外，其余的上、下、左、右和DUT安装面均应牢固粘贴30mm厚吸音棉（吸音棉厚度因品种不同可适当调整）。

图5 环境耐候性试验工装参考图

6.4.5.2 高温试验

6.4.5.2.1 高温贮存

DUT以表3的贮存温度上限和工作模式1.1，按照GB/T 28046.4—2011中5.1.2.1.2的方法进行试验。试验后静置2h恢复常温，以工作模式2.2，按照6.2、6.3.2、6.3.6进行检查。

6.4.5.2.2 高温工作

参考图5进行安装与布置，DUT以 T_{max} 和工作模式2.2，按照GB/T 28046.4—2011中5.1.2.2.2的方法进行试验，试验中按照6.3.8进行输出信号检查。试验后静置2h恢复常温，以工作模式2.2，按照6.2、6.3.2、6.3.6进行检查。

6.4.5.3 温度梯度

参考图5进行安装与布置，DUT在 $T_{min} \sim T_{max}$ 范围以工作模式1.2，按照GB/T 28046.4—2011中5.2.2的方法进行试验，试验中以工作模式2.2，按照6.3.8进行输出信号检查。试验后静置2h恢复常温，以工作模式2.2，按照6.2、6.3.2、6.3.6进行检查。

6.4.5.4 温度循环

6.4.5.4.1 规定变化率的温度循环

参考图5进行安装与布置，DUT在 $T_{\min} \sim T_{\max}$ 范围以工作模式1.2，按照GB/T 28046.4—2011中5.3.1.2的方法进行试验，试验中以工作模式2.2，按照6.3.8进行输出信号检查。试验后静置2h恢复常温，以工作模式2.2，按照6.2、6.3.2、6.3.6进行检查。

6.4.5.4.2 规定转换时间的温度快速变化

DUT在 $T_{\min} \sim T_{\max}$ 范围以工作模式1.1，按照GB/T 28046.4—2011中5.3.2.2的方法进行试验。试验后静置2h恢复常温，以工作模式2.2，按照6.2、6.3.2、6.3.6进行检查。

6.4.5.5 湿热试验

6.4.5.5.1 湿热循环

参考图5进行安装与布置，DUT以工作模式1.2，按照GB/T 28046.4—2011中5.6.2.2的方法进行试验，试验中以工作模式2.2，按照6.3.8进行输出信号检查。试验后静置2h恢复常温，以工作模式2.2，按照6.2、6.3.2、6.3.6进行检查。

6.4.5.5.2 温度/湿度组合循环

参考图5进行安装与布置，DUT以工作模式1.2，按照GB/T 28046.4—2011中5.6.2.3的方法进行试验，试验中以工作模式2.2，按照6.3.8进行输出信号检查。试验后静置2h恢复常温，以工作模式2.2，按照6.2、6.3.2、6.3.6进行检查。

6.4.5.5.3 稳态湿热

参考图5进行安装与布置，DUT以工作模式2.1，按照GB/T 28046.4—2011中5.7.2的方法进行试验，在试验最后一小时以工作模式2.2，按照6.3.8进行输出信号检查。试验后静置2h恢复常温，按照6.2、6.3.2、6.3.6进行检查。

6.4.6 冰水冲击

DUT以工作模式1.2，按照GB/T 28046.4—2011中5.4.2.1的方法进行试验。试验中以工作模式2.2，按照6.3.8进行输出信号检查。试验后静置2h恢复常温，以工作模式2.2，按照6.2、6.3.2、6.3.6进行检查。

6.4.7 耐盐雾腐蚀试验

6.4.7.1 腐蚀

DUT以工作模式1.2，按照GB/T 28046.4—2011中5.5.1.2的方法进行试验。试验后以工作模式2.2，按照6.2、6.3.2、6.3.6进行功能检查。

6.4.7.2 渗漏和功能

DUT以工作模式1.2，按照GB/T 28046.4—2011中5.5.2.2的方法进行试验。试验中以工作模式2.2，按照6.3.8进行输出信号检查。试验后以工作模式2.2，按照6.2、6.3.2、6.3.6进行检查。

6.4.8 太阳光辐射

安装在车辆外部的传感器，DUT以工作模式1.1，按照ISO 4892-2:2013中表1（方法A）和表3循环1的规定进行600h试验。

安装在乘客舱内太阳直射处的传感器，DUT以工作模式1.1，按照ISO 4892-2:2013中表2（方法B）和表3循环2的规定进行600h试验。

6.5 化学负荷试验

安装在乘客舱内部的传感器，DUT以工作模式1.1，按照GB/T 28046.5—2013中表1安装位置代码[B]选择试剂和暴露条件以及表2的湿润方法和4.8的程序进行试验。试验后以工作模式2.2，按照6.2、6.3.2、6.3.6进行检查。

安装在车辆外部的传感器，DUT以工作模式1.1，按照GB/T 28046.5—2013中表1安装位置代码[D]选择试剂和暴露条件以及表2的湿润方法和4.8的程序进行试验。试验后以工作模式2.2，按照6.2、6.3.2、6.3.6进行检查。

6.6 耐久性试验

耐久性试验见附录B，耐久性计算模型见附录C。

7 检验规则

7.1 出厂检验

传感器的出厂检验项目至少应包括外观和结构、余振和探测范围内任意一个距离精度检查。

7.2 型式试验

7.2.1 型式试验的抽样和分组

型式试验应从出厂检验合格产品中按照GB/T 2828.1规定的一次抽样方案进行抽取。先按出厂检验的项目进行复检，复检合格后的样品数量为每组6件共计8组，每件样品应编上样品编号和分组编号。

DUT按分组依次进行以下试验：

第1组：性能试验、耐盐雾试验（3件DUT腐蚀试验；3件DUT渗漏和功能试验）；

第2组：电气性能试验、线束拔脱力试验、化学负荷试验；

第3组：温度试验、湿热试验；

第4组：自由跌落试验、机械冲击试验；

第5组：振动试验、碎石冲击试验；

第6组：防尘防水试验（3件DUT防尘试验；3件DUT防水试验）、冰水冲击试验；

第7组：电磁兼容试验（3件DUT）、太阳光辐射试验（3件DUT）；

第8组：耐久性试验。

7.2.2 合格判定

传感器的型式试验项目应全部符合规定的要求。如有一项不合格，可重新抽取加倍数量的样品就该不合格项目进行复检，如仍有不合格时，则该批样品判为不合格。但对耐久性试验不合格时不应重新抽取，直接判为不合格。如有超过一项不合格，则该批样品直接判为不合格。

附 录 A
(资料性附录)
多传感器系统水平探测范围测试方法

A.1 基本概况

A.1.1 多传感器组成的系统

在表1的某些应用场景中，往往由多传感器组成系统来实现其功能。本附录以四个传感器组成的倒车警示系统为例。

A.1.2 测试设备

测试设备见表A.1。

表A.1 测试设备

序号	名称	说明
1	角度规	用于测量传感器安装的垂直角度
2	卷尺	最大量程为3m，用于测量距离
3	铅锤	用于车身位置与测试原点对齐
4	标准测试杆	模拟障碍物
5	包络布	不小于：3m×2m（宽×长，内分割为0.1m×0.1m的方格）
6	某车型搭载传感器的后保险杠	用于DUT 的安装
7	收发装置	与多传感器组成完整系统，发出启动信号和接收传感器探测的返回的信号

A.1.3 探测符号和指示

探测指示可以是控制模块或收发装置发出，可以是听觉指示或视觉指示，距离分段有不同表达模式。探测符号和指示示例见表A.2。

表A.2 包络图符号和听觉指示模式

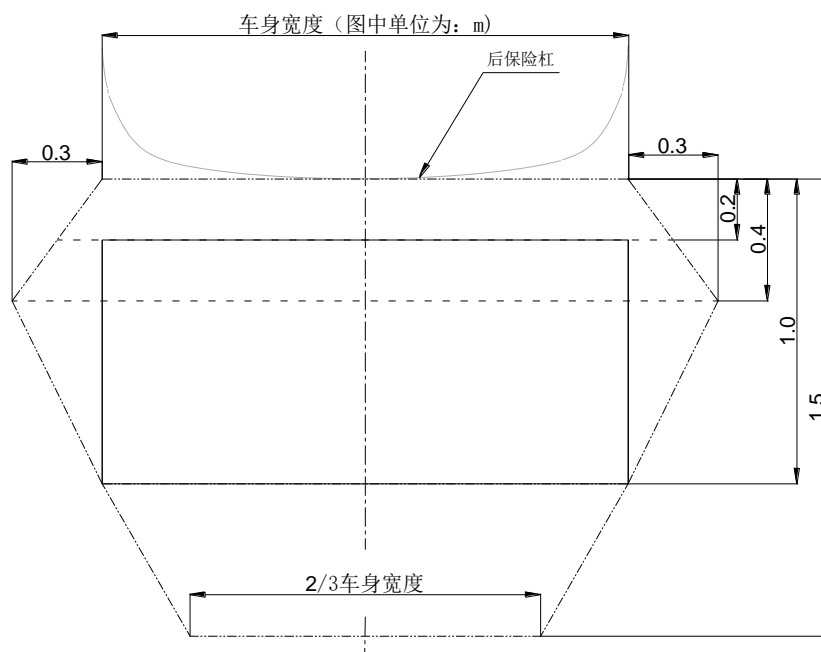
符号	距离 m	听觉提示模式
■	0~0.35	长鸣
▲	0.35~0.45	急促鸣响
★	0.45~0.60	快速鸣响
●	0.60~1.50	缓慢鸣响
×	探测范围内	无反应或断续鸣响
注：符号和提示可以有其它的定义		

A.2 探测范围

A.2.1 车身后方探测范围

用图A.1（其中中双点划线包络的范围为探测范围）与A4.1测试所绘制的图A.5对照，其中：

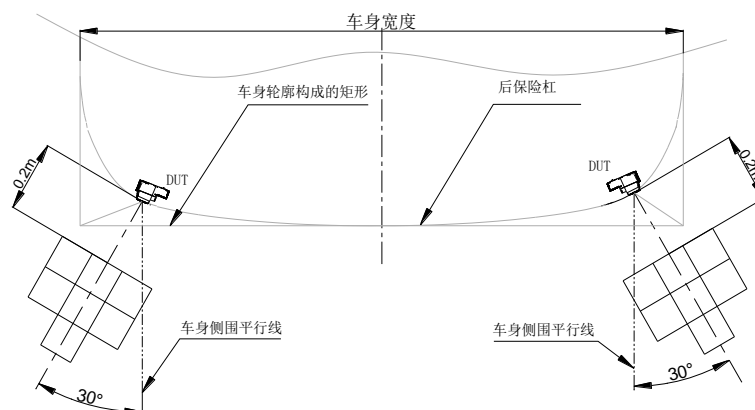
- 1) 后保险杠至0.2m线区域为探测盲区；
- 2) 与车身等宽度且距离后保险杠0.2m至1.0m范围内（图A.1实线区域）；
- 3) 探测最远距离1.5m处可探测宽度不小于2/3车宽（车宽不大于1.8m的汽车在1.5m线处的探测宽度不小于1.2m）；
- 4) 车身两侧在0.4m线处的探测覆盖范围为0.3m。



图A.1 车身后方探测范围示意图

A.2.2 后围左右两边角探测覆盖范围

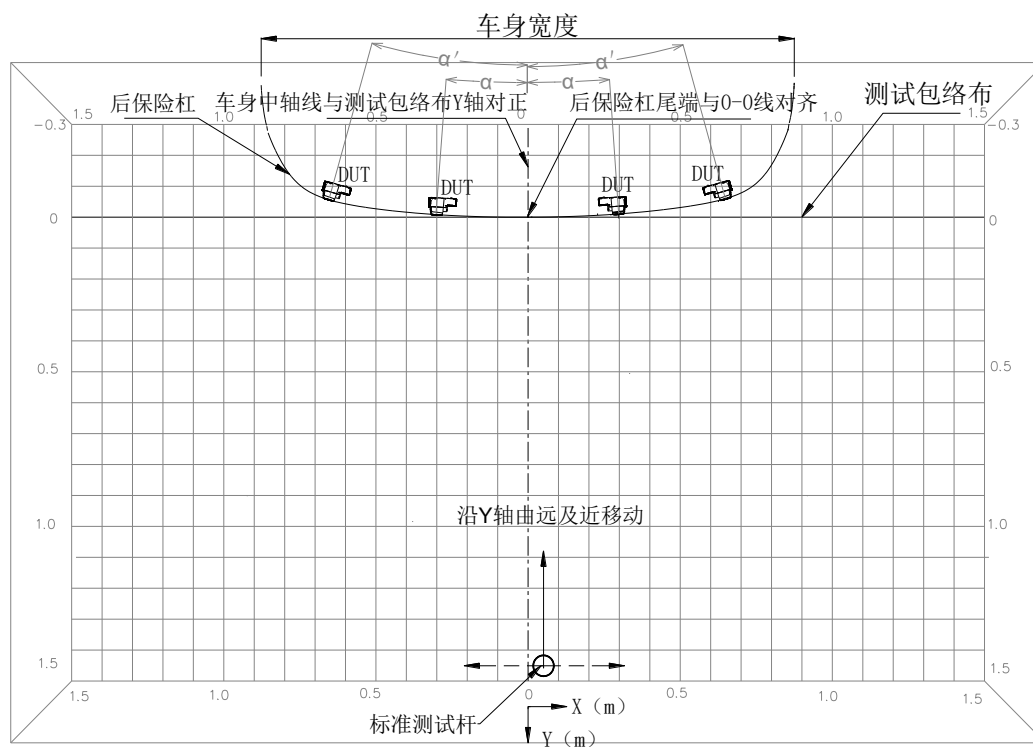
按照A4.2进行测试，图A.2所示后围左右两角探测范围为7个 $0.1\text{m} \times 0.1\text{m}$ 的方格组，方格组的对称轴与车身轮廓构成的矩形以DUT为原点向外旋转 30° ，距DUT为0.2m。



图A.2 后围左右两边角探测覆盖范围示意图

A.3 测试装置布置

如图A.3所示，将DUT安装在测试车型的后保险杠上，DUT安装的空间位置与实车的三维数据一致。



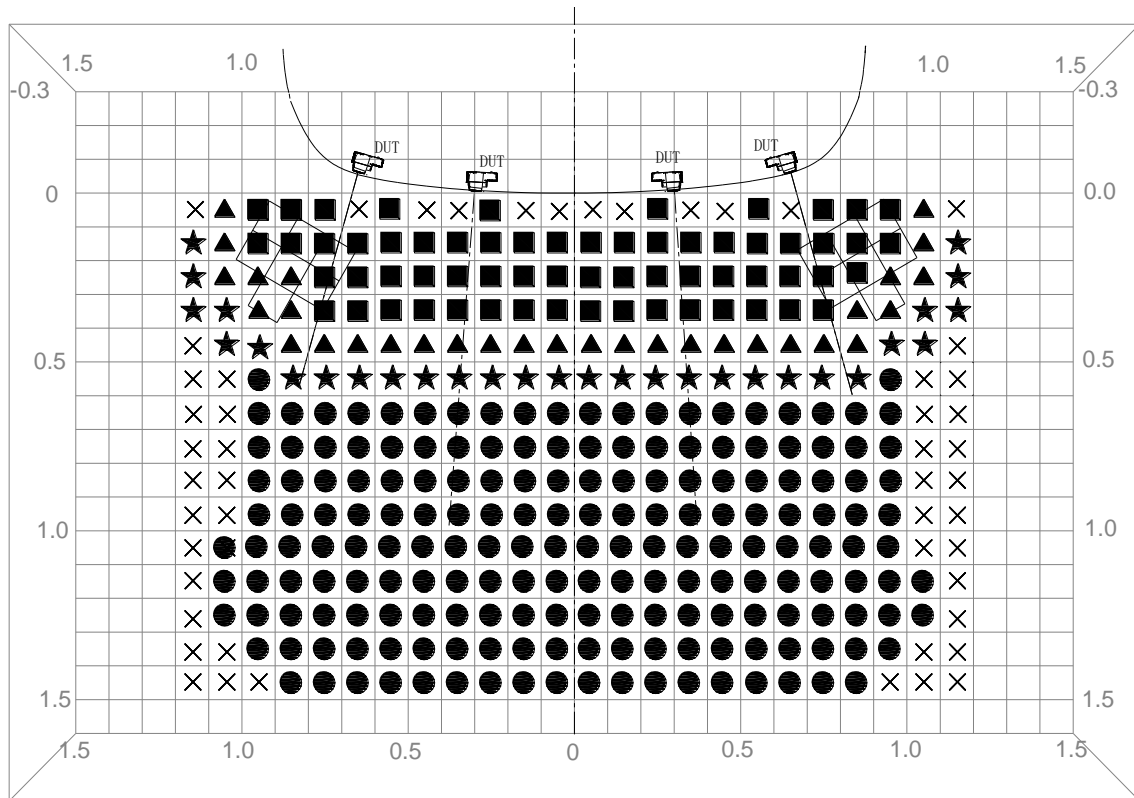
图A.3 测试装置布置图

A.4 测试方法

A.4.1 车身后方探测范围测试

按照图A.3的布置，DUT以工作模式2.2进行测试，测试程序如下：

- 1) 按照图A.3将标准测试杆置于Y轴最远端一侧的方格的正中；
- 2) 标准测试杆由最远探测距离向保险杠方向缓慢移动，并依次将所有的方格测试完成；
- 3) 在进行2)测试的同时绘制包络图，包络图中的符号和指示模式见表A.2，某车型探测范围包络图示例见图A.4。



图A.4 某车型探测范围包络图

A.4.2 后围左右两边角探测覆盖范围测试

DUT以工作模式2.2进行试验，标准测试杆由远及近依次在图A.2的7方格图中缓慢移动，根据表A.2所对应的听觉提示记录7方格中的符号。

附录 B
(资料性附录)
耐久性要求及试验

B.1 耐久性试验

B.1.1 高温耐久性

安装在乘客舱内太阳直射处的DUT在 T_{max} 以工作模式2.2、运行47h和工作模式1.2、运行1h为循环进行试验，试验持续时间为1407h。在试验期间按照试验持续时间的25%、50%、75%，按照6.3.8进行检查。试验结束后静置2h，以工作模式2.2，按照6.2、6.3.2、6.3.6进行检查。

安装其他位置的DUT在 T_{max} 以工作模式2.2、运行47h和工作模式1.2、运行1h为循环进行试验，试验持续时间为1200h。在试验期间按照试验持续时间的25%、50%、75%，按照6.3.8进行检查。试验结束后静置2h，以工作模式2.2，按照6.2、6.3.2、6.3.6进行检查。

注：持续试验时间按附录C中Arrhenius模型计算。

B.1.2 温度交变耐久性

安装在乘客舱内太阳直射处的DUT按照表B.1规定的方法和图B.1的温度曲线进行试验，试验循环为135min、循环次数为543个循环。试验期间按照试验持续时间的25%、50%、75%，按照6.3.8进行检查。试验结束后静置2h，以工作模式2.2，按照6.2、6.3.2、6.3.6进行检查。

安装在其他位置的DUT按照表B.1规定的方法和图B.1的温度曲线进行试验，试验循环为132.5min、循环次数为325个循环。试验期间按照试验持续时间的25%、50%、75%按照6.3.8进行检查。试验结束后静置2h，以工作模式2.2，按照6.2、6.3.2、6.3.6进行检查。

注：试验循环时间和循环次数按附录C中Coffin-Manson模型计算。

表 B.1 温度交变耐久性试验方法

序号	名称	试验参数
1	工作模式和循环	工作模式 1.2 和 2.2 交替循环
2	试验温度曲线	图 B.1
3	最低试验温度	T_{min}
4	最高试验温度	T_{max}
5	温度梯度	4°C/min
6	在 T_{min} 和 T_{max} 下保持时间	在温度完全渗透之后 15min

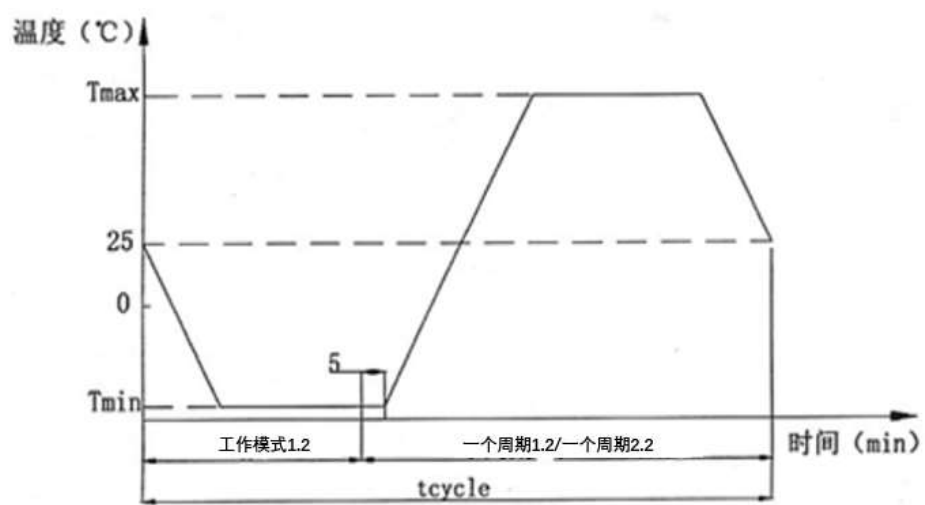


图 B. 1 试验温度曲线

附 录 C
(资料性附录)
耐久性试验计算模型

C.1 产品在汽车上安装位置的典型温度模型

C.1.1 产品在汽车安装位置的平均温升

产品在汽车上不同安装位置的平均温升如表C.1所示。

表C.1 不同安装位置的温度模型和平均温升

汽车上的安装位置	位置温度模型	位置平均温升 (ΔT)
无特殊的要求	1	36K
乘客舱内太阳直射处	2	46K

C.1.2 产品在不同温区的占比

产品的位置温度模型1见表C.2，位置温度模型2见表C.3。

表C.2 位置温度模型 1

温度 (T_i) °C	温度占比 (P_i) %
-40	6
23	20
40	65
80	8
85	1

表C.3 位置温度模型 2

位置温度 (T_i) °C	温度占比 (P_i) %
-40	6
23	20
50	65
85	8
90	1

C.2 高温耐久性试验Arrhenius计算模型

为了计算高温耐久寿命试验的持续时间，应按照系统的应用条件，并结合温度分布百分比计算汽车在当前场地下的工作小时 T_{oper} 进行考虑，温度集中模型见表C.4。

表C.4 温度集中模型

温 度 (T_i)	位置温度分布 (P_i)
T_1	P_1

T. 2	P2
.....
T. n	Ph

对于T. 1T. n 的各个温度，按公式C. 1计算模型的加速度系数AT. 1.....AT. n:

$$AT. i = e^{[-(EA/K) * [1 / (T_{test} + 273.15) - 1 / (T. i + 273.15)]]} \dots\dots\dots (C. 1)$$

式中:

AT. i——Arrhenius 模型的加速度系数;

EA ——激活能量 EA=0. 45eV;

K——玻尔兹曼常数 (K=8. 617×10⁻⁵ eV/K) ;

T_{test}——试验温度[°C]，通常为 T_{max};

T. i——按照应用曲线在温度集中之后的位置温度;

-273. 15°C——温度的绝对零点。

按公式C. 2计算加速度系数得出高温耐久性试验的持续时间:

$$T_{test} = T_{oper} \sum Pi / AT. i \dots\dots\dots (C. 2)$$

式中:

T_{test}——高温耐久性试验的试验持续时间 (h) ;

T_{oper}——安装位置的耐久性工作时间;

Pi——产品在安装位置温度 T. i 下的工作时间百分比数;

AT. i——温度 T. i 的加速度系数。

示例1: 以安装在无特殊要求区域的 DUT 为例，耐久性为 10 年，每天工作 2h，T_{oper} 为 7300h，表 C. 2 位置温度模型 2 给出的 T. i，T_{test}=T_{max}=85°C 为例计算，由公式 C. 1 计算可得出:

$$AT. 1 \approx 2483. 61;$$

$$AT. 2 \approx 21. 17;$$

$$AT. 3 \approx 8. 13;$$

$$AT. 4 \approx 1. 23;$$

$$AT. 5 = 1. 00;$$

由公式 C. 2 计算可得出:

$$T_{test} = 7300 \times [(0. 06 / 2483. 61) + (0. 20 / 21. 17) + (0. 65 / 8. 13) + (0. 08 / 1. 23) + (0. 01 / 1)] \approx 1200 (h)$$

即: 安装在无特殊要求区域的 DUT 高温耐久寿命试验的持续时间为 1200h。

C. 3 温度交变耐久性试验 Coffin-Manson 计算模型

为了计算温度交变条件下的耐久性试验的持续时间，应考虑产品由表 C. 1 安装位置 ΔT 的平均温度变化和寿命期间的温度循环次数 N_{cycle}。

按公式 C. 3 计算 Coffin-Manson 模型的加速度系数与场地平均温度变化的关系:

$$ACM = (\Delta T_{test} / \Delta T)^c \dots\dots\dots (C. 3)$$

式中:

ACM——Coffin-Manson 模型的加速度系数;

ΔT_{test}——在一次试验循环期间的温差 (ΔT_{test}=T_{max}-T_{min}) ;

ΔT——在场地使用寿命期间的平均温差，见表 C. 1;

C——Coffin-Manson 模型参数 (在本文件中 c 固定设置为 2. 5)。

按公式 C. 4 计算试验循环的总次数:

$$N_{test} = N_{cycle} / ACM \dots\dots\dots (C. 4)$$

式中：

N_{test} ——试验循环次数；

N_{cycle} ——在安装位置使用寿命期间的温度循环次数；

ACM——Coffin-Manson 模型的加速度系数。

示例2：以安装在无特殊要求区域的 DUT 为例，耐久性为 10 年，每天使用 2 次， N_{cycle} 为 7300 次，表 C.2 位置温度模型 2 给出的 $T_{\text{min}}=-40^{\circ}\text{C}$ 和 $T_{\text{max}}=85^{\circ}\text{C}$ ，由表 C.1 安装位置平均温升 $\Delta T=36\text{K}$ 的产品为例进行计算：

$$\Delta T_{\text{test}} = 85^{\circ}\text{C} - (-40^{\circ}\text{C}) = 125^{\circ}\text{C}$$

按公式 C.3 计算出 Coffin-Manson 模型的加速度系数为：

$$\text{ACM} = (125/46)^{2.5} \approx 22.47$$

按公式 C.4 计算出试验循环次数为：

$$N_{\text{test}} = 7300/22.47 \approx 325 \text{ 次}$$

产品温度热浸透的时间为 15min，设定温度在 20min 后浸透部件，则保持时间为 35min 来计算一次循环的时间为：

$$T_{\text{cycle}} = 2 \times [(T_{\text{max}} - T_{\text{min}}) / (4^{\circ}\text{C}/\text{min}) + 35\text{min}] = 132.5\text{min}$$

599 次循环时整个试验时间为：

$$t = (325 \times 132.5\text{min}) / 60\text{min} \approx 717.7\text{h}$$

即：温度交变耐久性试验的每个循环时间为 132.5min，总循环次数为 325 次，试验总的时间为 717.7h。