

ICS 43.040.10

T36



中华人民共和国汽车行业标准

QC/T 1067.4—XXXX

汽车电线束和电气设备用连接器

第4部分：设备连接器（插头）的型式和尺寸

Connector used in automobile wire harness and
electrical device

Part4: Type and dimension of device connector(plug)

（征求意见稿）

XXXX - XX - XX 发布

XXXX - XX - XX 实施

中华人民共和国工业和信息化部 发布

目 次

前言	I
1 范围	1
2 规范性引用文件	1
3 术语和定义	1
4 命名规则	1
5 型式和尺寸	1

前 言

QC/T 1067-××××《汽车电线束和电气设备用连接器》包括五个部分：

- 第1部分：定义、试验方法和一般性能要求；
- 第2部分：插头端子的型式和尺寸；
- 第3部分：电线接头的型式、尺寸和特殊要求；
- 第4部分：设备连接器（插头）的型式和尺寸；
- 第5部分：设备连接器（插座）的型式和尺寸。

本部分为 QC/T 1067-××××的第 4 部分。

本部分按照 GB/T 1.1-2009 给出的规则起草。

本部分不涉及专利。

本部分由全国汽车标准化技术委员会（SAC/TC 114）提出并归口。

本部分起草单位：

本标准主要起草人：

汽车电线束和电气设备用连接器

第 4 部分 设备连接器（插头）的型式和尺寸

1 范围

本标准规定了设备连接器（插头）的型式和尺寸。
本标准适用于道路车辆中电气设备用的低压连接器（电压不高于60V）。

2 规范性引用文件

下列文件对于本文件的应用是必不可少的。凡是注日期的引用文件，仅所注日期的版本适用于本文件。凡是不注日期的引用文件，其最新版本（包括所有的修改单）适用于本文件。

QC/T 1067.1-2017 汽车电线束和电气设备用连接器 第1部分 定义、试验方法和一般性能要求。

3 术语和定义

本标准采用下列及QC/T 1067.1-2017中的术语和定义。

3.1

端子规格 Terminal size

端子规格指插头端子的宽度。例如 280 规格的端子，表示插头端子的宽度为 2.8mm。

4 命名规则

设备连接器（插头）的型式命名规则如图 1 所示。



注：^a沿插头端子宽度方向称为排。

图 1 设备连接器（插头）的型式命名规则

5 型式和尺寸

设备连接器（插头）的型式见表 1，尺寸见图 2—图 71。

表 1 设备连接器（插头）的型式

序号	型式	端子规格	是否密封	Pin 针数量	插头排数	图号	图纸名称
1	050-U-002-1-A01	050	否	002	1	图 2	050-U-002-1-Z01
	050-U-002-1-B01						
	050-U-002-1-C01						
	050-U-002-1-D01						
2	050-U-004-1-A01	050	否	004	1	图 3	050-U-004-1-Z01
	050-U-004-1-B01						
	050-U-004-1-C01						
	050-U-004-1-D01						
3	050-U-008-1-A01	050	否	008	1	图 4	050-U-008-1-Z01
	050-U-008-1-B01						
	050-U-008-1-C01						
4	050-U-012-1-A01	050	否	012	2	图 5	050-U-012-1-Z01
	050-U-012-1-B01						
	050-U-012-1-C01						
5	050-U-016-1-A01	050	否	016	2	图 6	050-U-016-1-Z01
	050-U-016-1-B01						
	050-U-016-1-C01						
6	050-U-020-1-A01	050	否	016	2	图 7	050-U-016-1-Z01
	050-U-020-1-B01						
	050-U-020-1-C01						
7	050-U-024-1-A01	050	否	016	2	图 8	050-U-024-1-Z01
	050-U-024-1-B01						
	050-U-024-1-C01						
8	064-U-004-1-A01	064	否	004	1	图 9	064-U-004-1-Z01
	064-U-004-1-B01						
	064-U-004-1-C01						
	064-U-004-1-D01						
	064-U-004-1-E01						
	064-U-004-1-F01						
9	064-U-006-1-A01	064	否	006	1	图 10	064-U-006-1-Z01
	064-U-006-1-B01						
	064-U-006-1-C01						
	064-U-006-1-D01						
	064-U-006-1-E01						
	064-U-006-1-F01						

序号	型式	端子规格	是否密封	Pin 针数量	插头排数	图号	图纸名称
10	064-U-008-1-A01	064	否	008	1	图 11	064-U-008-1-Z01
	064-U-008-1-B01						
	064-U-008-1-C01						
	064-U-008-1-D01						
	064-U-008-1-E01						
	064-U-008-1-F01						
11	064-U-008-2-A01	064	否	008	2	图 12	064-U-008-2-Z01
	064-U-008-2-B01						
	064-U-008-2-C01						
	064-U-008-2-D01						
	064-U-008-2-E01						
	064-U-008-2-F01						
12	064-U-010-1-A01	064	否	010	1	图 13	064-U-010-1-Z01
	064-U-010-1-B01						
	064-U-010-1-C01						
	064-U-010-1-D01						
13	064-U-010-2-A01	064	否	010	2	图 14	064-U-010-2-Z01
	064-U-010-2-B01						
	064-U-010-2-C01						
	064-U-010-2-D01						
	064-U-010-2-E01						
	064-U-010-2-F01						
14	064-U-012-2-A01	064	否	12	2	图 15	064-U-012-2-Z01
	064-U-012-2-B01						
	064-U-012-2-C01						
	064-U-012-2-D01						
	064-U-012-2-E01						
	064-U-012-2-F01						
15	064-U-014-2-A01	064	否	14	2	图 16	064-U-014-2-Z01
	064-U-014-2-B01						
	064-U-014-2-C01						
	064-U-014-2-D01						
	064-U-014-2-E01						
	064-U-014-2-F01						

序号	型式	端子规格	是否密封	Pin 针数量	插头排数	图号	图纸名称
16	064-U-016-2-A01	064	否	16	2	图 17	064-U-016-2-Z01
	064-U-016-2-B01						
	064-U-016-2-C01						
	064-U-016-2-D01						
	064-U-016-2-E01						
	064-U-016-2-F01						
17	064-U-018-2-A01	064	否	18	2	图 18	064-U-018-2-Z01
	064-U-018-2-B01						
	064-U-018-2-C01						
	064-U-018-2-D01						
	064-U-018-2-E01						
	064-U-018-2-F01						
18	064-U-020-2-A01	064	否	20	2	图 19	064-U-020-2-Z01
	064-U-020-2-B01						
	064-U-020-2-C01						
	064-U-020-2-D01						
	064-U-020-2-E01						
	064-U-020-2-F01						
19	064-U-004-1-A02	064	否	4	1	图 20	064-U-004-1-Z02
	064-U-004-1-B02						
	064-U-004-1-C02						
	064-U-004-1-D02						
20	064-U-008-1-A02	064	否	8	1	图 21	064-U-008-1-Z02
	064-U-008-1-B02						
	064-U-008-1-C02						
	064-U-008-1-D02						
21	064-U-008-2-A02	064	否	8	2	图 22	064-U-008-2-Z02
	064-U-008-2-B02						
	064-U-008-2-C02						
	064-U-008-2-D02						
22	064-U-012-2-A02	064	否	12	2	图 23	064-U-012-2-Z02
	064-U-012-2-B02						
	064-U-012-2-C02						
	064-U-012-2-D02						
23	064-U-016-2-A02	064	否	16	2	图 24	064-U-016-2-Z02
	064-U-016-2-B02						
	064-U-016-2-C02						
	064-U-016-2-D02						

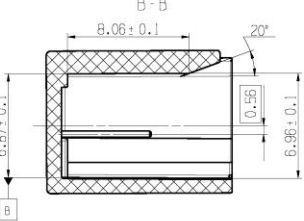
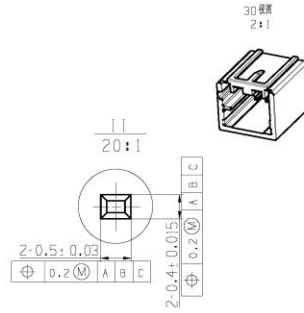
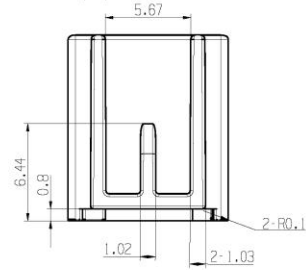
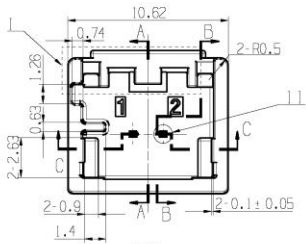
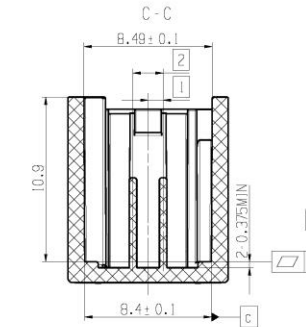
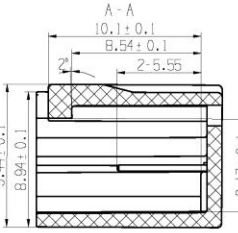
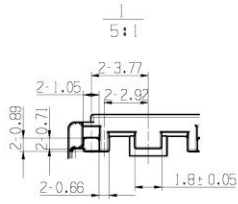
序号	型式	端子规格	是否密封	Pin 针数量	插头排数	图号	图纸名称
24	064-U-024-2-A02	064	否	24	2	图 25	064-U-024-2-Z02
	064-U-024-2-B02						
	064-U-024-2-C02						
	064-U-024-2-D02						
25	064-U-028-2-A02	064	否	28	2	图 26	064-U-028-2-Z02
	064-U-028-2-B02						
	064-U-028-2-C02						
	064-U-028-2-D02						
26	064-U-032-2-A02	064	否	32	2	图 27	064-U-032-2-Z02
	064-U-032-2-B02						
	064-U-032-2-C02						
	064-U-032-2-D02						
27	064-U-040-2-A02	064	否	40	2	图 28	064-U-040-2-Z02
	064-U-040-2-B02						
	064-U-040-2-C02						
	064-U-040-2-D02						
28	064-S-002-1-A01	064	是	02	1	图 29	064-S-002-1-Z01
	064-S-002-1-B01						
	064-S-002-1-C01						
	064-S-002-1-D01						
29	064-S-003-1-A01	064	是	03	1	图 30	064-S-003-1-Z01
	064-S-003-1-B01						
	064-S-003-1-C01						
	064-S-003-1-D01						
30	064-S-004-1-A01	064	是	04	1	图 31	064-S-004-1-Z01
	064-S-004-1-B01						
	064-S-004-1-C01						
	064-S-004-1-D01						
31	064-S-006-1-A01	064	是	06	1	图 32	064-S-006-1-Z01
	064-S-006-1-B01						
	064-S-006-1-C01						
	064-S-006-1-D01						
32	064-S-008-1-A01	064	是	08	1	图 33	064-S-008-1-Z01
	064-S-008-1-B01						
	064-S-008-1-C01						
	064-S-008-1-D01						

序号	型式	端子规格	是否密封	Pin 针数量	插头排数	图号	图纸名称
33	120-U-002-1-A01	120	否	02	1	图 34	120-U-002-1-Z01
	120-U-002-1-B01						
	120-U-002-1-C01						
	120-U-002-1-D01						
34	120-U-004-1-A01	120	否	04	1	图 35	120-U-004-1-Z01
	120-U-004-1-B01						
	120-U-004-1-C01						
	120-U-004-1-D01						
35	120-S-002-1-A01	120	是	02	1	图 36	120-S-002-1-Z01
	120-S-002-1-B01						
	120-S-002-1-C01						
36	120-S-003-1-A01	120	是	03	1	图 37	120-S-003-1-Z01
	120-S-003-1-B01						
	120-S-003-1-C01						
	120-S-003-1-D01						
37	120-S-004-1-A01	120	是	04	1	图 38	120-S-004-1-Z01
	120-S-004-1-B01						
	120-S-004-1-C01						
	120-S-004-1-D01						
38	120-S-005-1-A01	120	是	05	1	图 39	120-S-005-1-Z01
	120-S-005-1-B01						
	120-S-005-1-C01						
	120-S-005-1-D01						
39	120-S-006-1-A01	120	是	06	1	图 40	120-S-006-1-Z01
	120-S-006-1-B01						
	120-S-006-1-C01						
	120-S-006-1-D01						
40	120-S-008-1-A01	120	是	08	1	图 41	120-S-008-1-Z01
	120-S-008-1-B01						
	120-S-008-1-C01						
	120-S-008-1-D01						
41	150-U-002-1-A01	150	否	02	1	图 42	150-U-002-1-Z01
	150-U-002-1-B01						
	150-U-002-1-C01						
	150-U-002-1-D01						
42	150-U-003-1-A01	150	否	03	1	图 43	150-U-003-1-Z01
	150-U-003-1-B01						
	150-U-003-1-C01						
	150-U-003-1-D01						

序号	型式	端子规格	是否密封	Pin 针数量	插头排数	图号	图纸
43	150-U-004-1-A01	150	否	04	1	图 44	150-U-004-1-Z01
	150-U-004-1-B01						
	150-U-004-1-C01						
	150-U-004-1-D01						
44	150-U-004-2-A01	150	否	04	2	图 45	150-U-004-2-Z01
	150-U-004-2-B01						
	150-U-004-2-C01						
	150-U-004-2-D01						
45	150-U-006-1-A01	150	否	06	1	图 46	150-U-006-1-Z01
	150-U-006-1-B01						
	150-U-006-1-C01						
	150-U-006-1-D01						
46	150-U-006-2-A01	150	否	06	2	图 47	150-U-006-2-Z01
	150-U-006-2-B01						
	150-U-006-2-C01						
	150-U-006-2-D01						
47	150-U-008-1-A01	150	否	08	1	图 48	150-U-008-1-Z01
	150-U-008-1-B01						
	150-U-008-1-C01						
	150-U-008-1-D01						
48	150-U-010-2-A01	150	否	10	2	图 49	150-U-010-2-Z01
	150-U-010-2-B01						
	150-U-010-2-C01						
	150-U-010-2-D01						
49	150-U-012-2-A01	150	否	12	2	图 50	150-U-012-2-Z01
	150-U-012-2-B01						
	150-U-012-2-C01						
	150-U-012-2-D01						
50	150-U-016-2-A01	150	否	16	2	图 51	150-U-016-2-Z01
	150-U-016-2-B01						
	150-U-016-2-C01						
	150-U-016-2-D01						
51	150-S-002-1-A01	150	是	02	1	图 52	150-S-02-1-Z01
	150-S-002-1-B01						
	150-S-002-1-C01						
	150-S-002-1-D01						
52	150-S-003-1-A01	150	是	03	1	图 53	150-S-03-1-Z01
	150-S-003-1-B01						
	150-S-003-1-C01						
	150-S-003-1-D01						

序号	型式	端子规格	是否密封	Pin 针数量	插头排数	图号	图纸
53	150-S-004-1-A01	150	是	04	1	图 54	150-S-04-1-Z01
	150-S-004-1-B01						
	150-S-004-1-C01						
	150-S-004-1-D01						
54	150-S-004-2-A01	150	是	04	2	图 55	150-S-04-2-Z01
	150-S-004-2-B01						
	150-S-004-2-C01						
	150-S-004-2-D01						
55	150-S-005-1-A01	150	是	05	1	图 56	150-S-05-1-Z01
	150-S-005-1-B01						
	150-S-005-1-C01						
	150-S-005-1-D01						
56	150-S-006-1-A01	150	是	06	1	图 57	150-S-06-1-Z01
	150-S-006-1-B01						
	150-S-006-1-C01						
	150-S-006-1-D01						
57	150-S-006-2-A01	150	是	06	2	图 58	150-S-06-2-Z01
	150-S-006-2-B01						
	150-S-006-2-C01						
	150-S-006-2-D01						
58	150-S-008-2-A01	150	是	08	2	图 59	150-S-08-2-Z01
	150-S-008-2-B01						
	150-S-008-2-C01						
	150-S-008-2-D01						
59	150-S-010-2-A01	150	是	10	2	图 60	150-S-10-2-Z01
	150-S-010-2-B01						
	150-S-010-2-C01						
	150-S-010-2-D01						
60	150-S-012-2-A01	150	是	12	2	图 61	150-S-12-2-Z01
	150-S-012-2-B01						
	150-S-012-2-C01						
	150-S-012-2-D01						
61	150-S-016-2-A01	150	是	16	2	图 62	150-S-16-2-Z01
	150-S-016-2-B01						
	150-S-016-2-C01						
	150-S-016-2-D01						
62	150-S-020-2-A01	150	是	20	2	图 63	150-S-20-2-Z01
	150-S-020-2-B01						
	150-S-020-2-C01						
	150-S-020-2-D01						

序号	型式	端子规格	是否密封	Pin 针数量	插头排数	图号	图纸
63	280-U-004-1-A01	280	否	04	01	图 64	280-U-004-2-Z01
	280-U-004-1-B01						
	280-U-004-1-C01						
	280-U-004-1-D01						
64	280-U-006-2-A01	280	否	06	2	图 65	280-U-006-2-Z01
	280-U-006-2-B01						
	280-U-006-2-C01						
	280-U-006-2-D01						
65	280-U-008-2-A01	280	否	08	2	图 66	280-U-008-2-Z01
	280-U-008-2-B01						
	280-U-008-2-C01						
	280-U-008-2-D01						
	280-U-008-2-E01						
66	280-S-002-1-A01	280	是	02	1	图 67	280-S-002-1-Z01
	280-S-002-1-B01						
	280-S-002-1-C01						
	280-S-002-1-D01						
67	280-S-003-1-A01	280	是	03	1	图 68	280-S-003-1-Z01
	280-S-003-1-B01						
	280-S-003-1-C01						
	280-S-003-1-D01						
68	280-S-004-1-A01	280	是	04	1	图 69	280-S-004-1-Z01
	280-S-004-1-B01						
	280-S-004-1-C01						
	280-S-004-1-D01						
69	630-U-002-1-A01	630	否	02	1	图 70	630-U-002-1-Z01
	630-U-002-1-B01						
	630-U-002-1-C01						
	630-U-002-1-D01						
70	630-S-002-1-A01	630	是	02	1	图 71	630-S-002-1-Z01
	630-S-002-1-B01						
	630-S-002-1-C01						
	630-S-002-1-D01						



30 微差
2:1

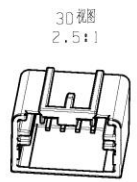
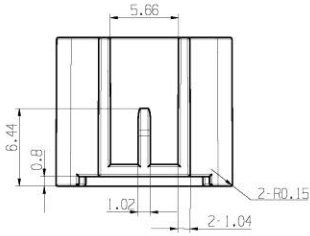
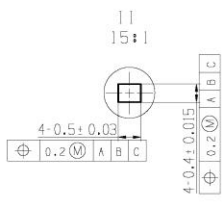
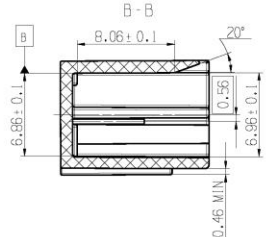
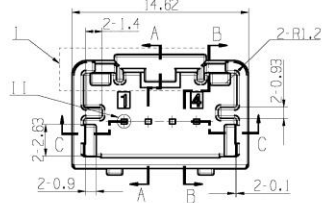
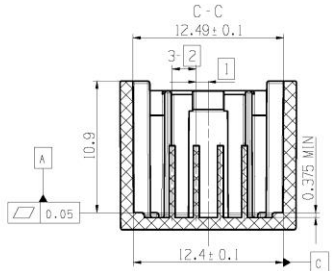
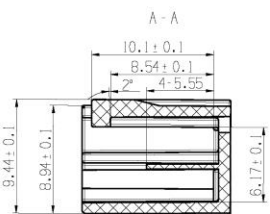
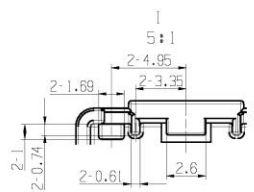
技术要求

- 1、未注公差见左表；
- 2、未注倒圆角R0.3；
- 3、各种涂层的颜色为推荐颜色；
- 4、插针材料导电率≥2B%。

公差	2°
120	+0.6
80	120
50	80
30	50
18	30
6	18
-	6
>	<
未注公差	

图号	050-U-002-1-D01	0.5*0.4	5:1	A3
图号	图纸名称	名称	比例	图幅

050-U-002-1-A01 蓝色
050-U-002-1-B01 黄色
050-U-002-1-C01 深灰色
050-U-002-1-D01 绿色



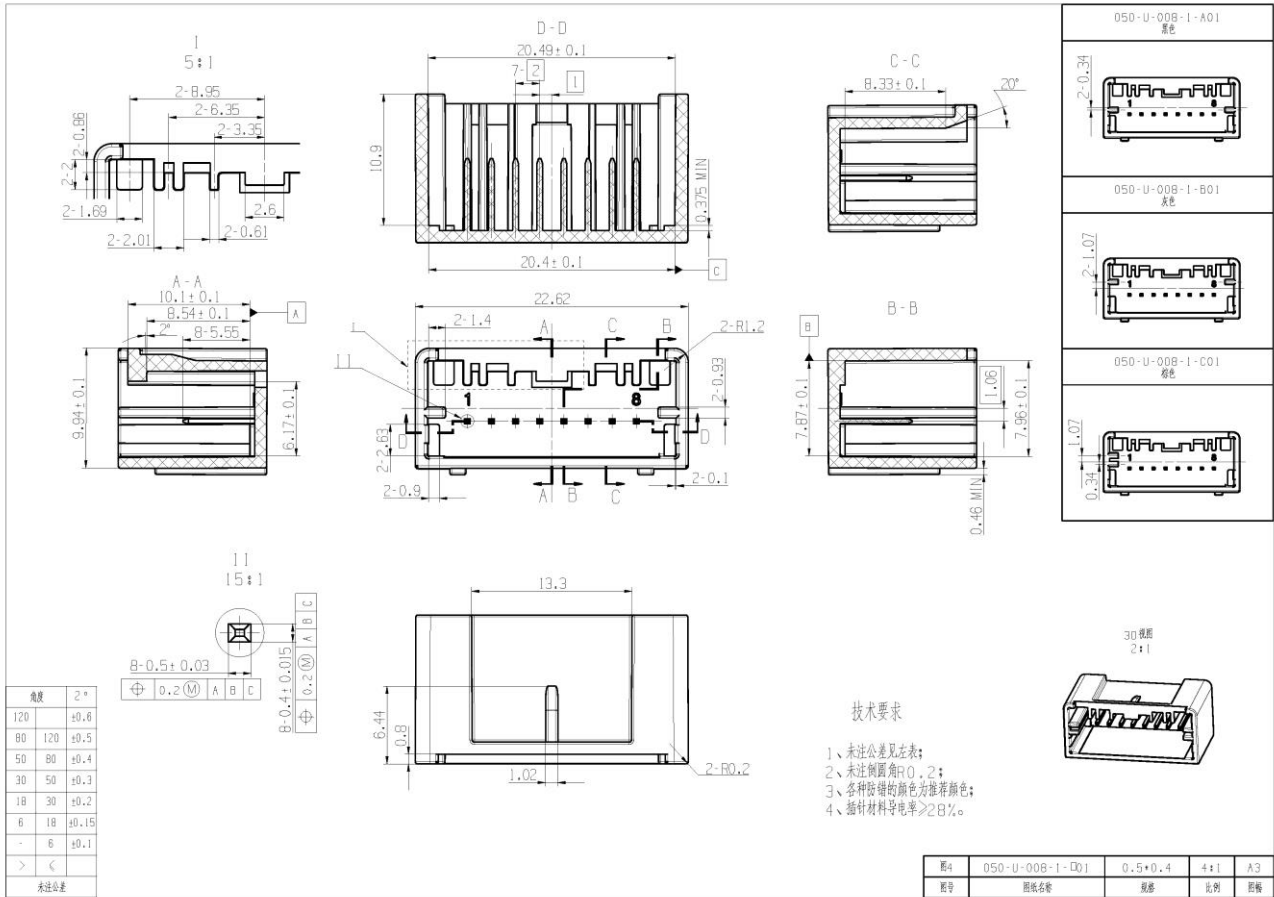
050-U-004-I-A01 黑色	
050-U-004-I-B01 灰色	
050-U-004-I-C01 银色	
050-U-004-I-D01 黑色	

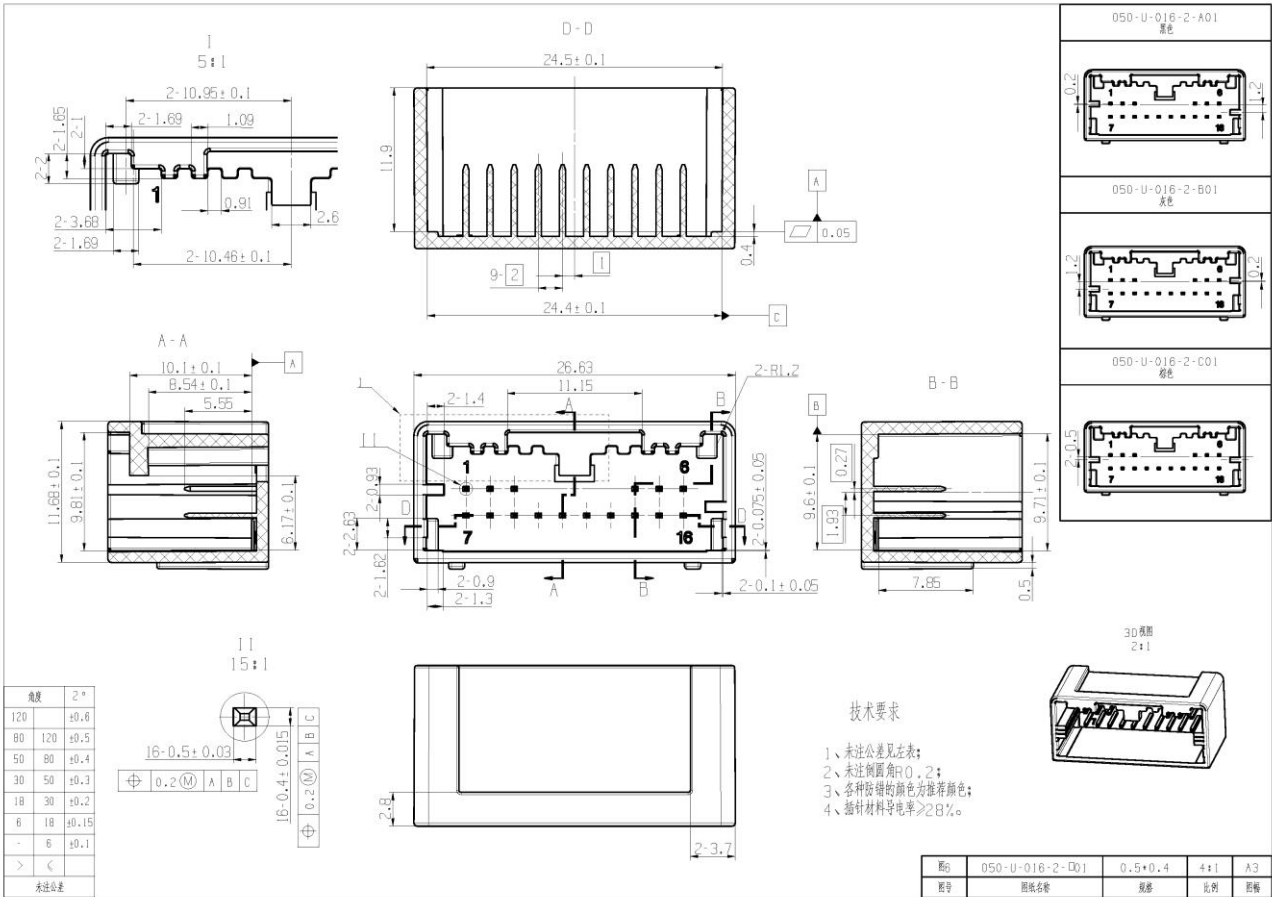
技术要求

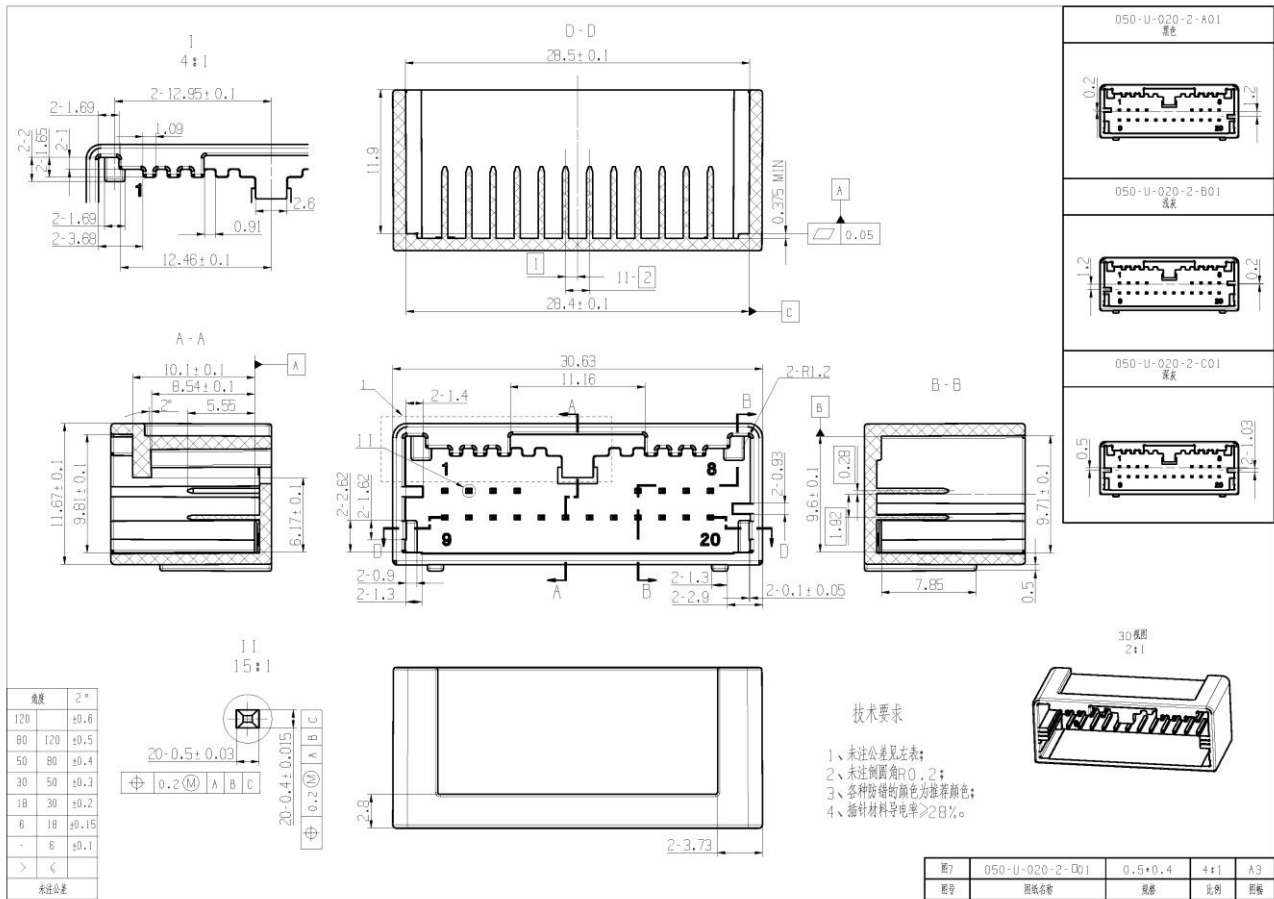
- 1、未注公差见左表；
- 2、未注倒圆角R0.2；
- 3、各种饰面的颜色为推荐颜色；
- 4、塑料材料导电率≥2B%。

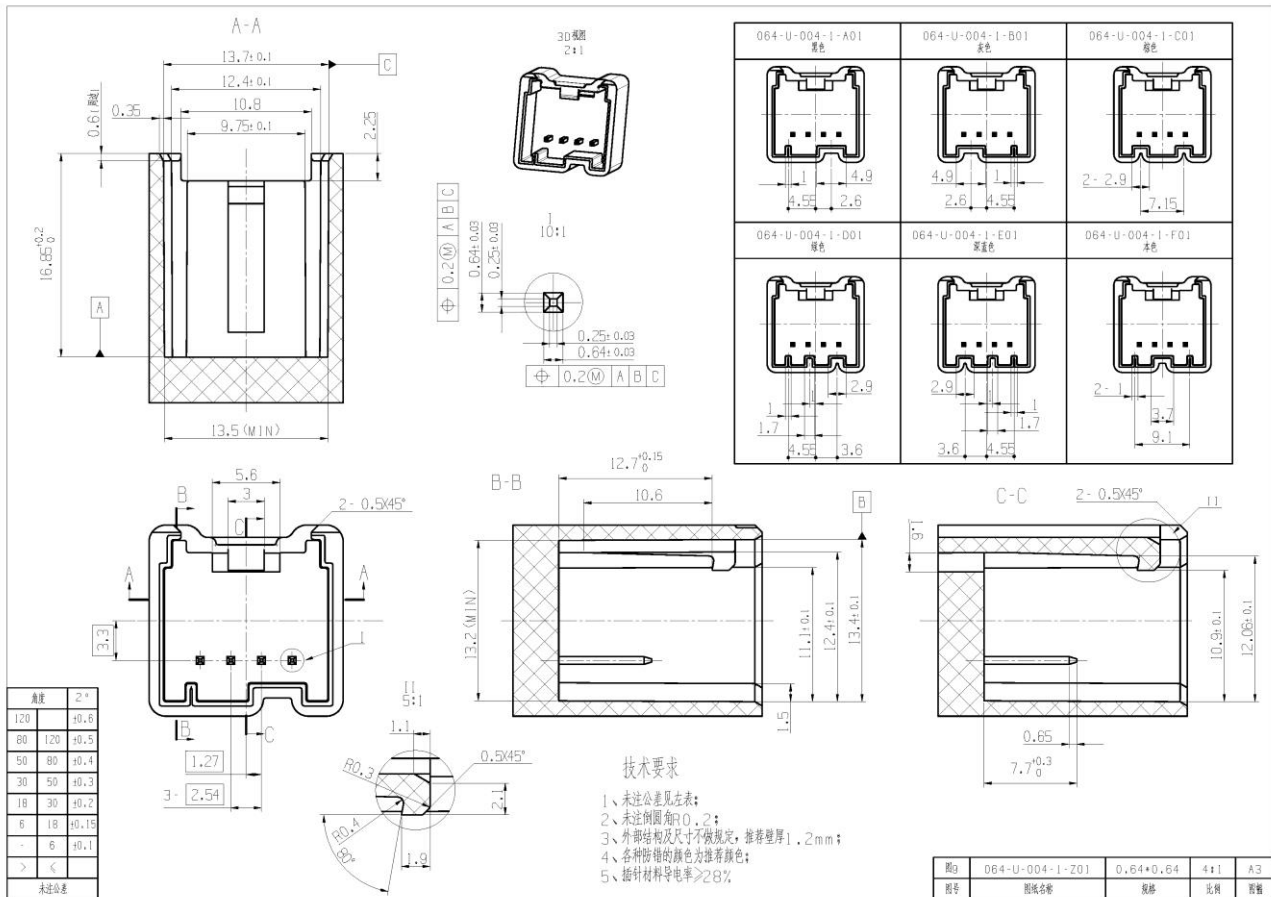
公差	2°
120	±0.6
80	±0.5
50	±0.4
30	±0.3
18	±0.2
6	±0.15
-	±0.1
>	<
未注公差	

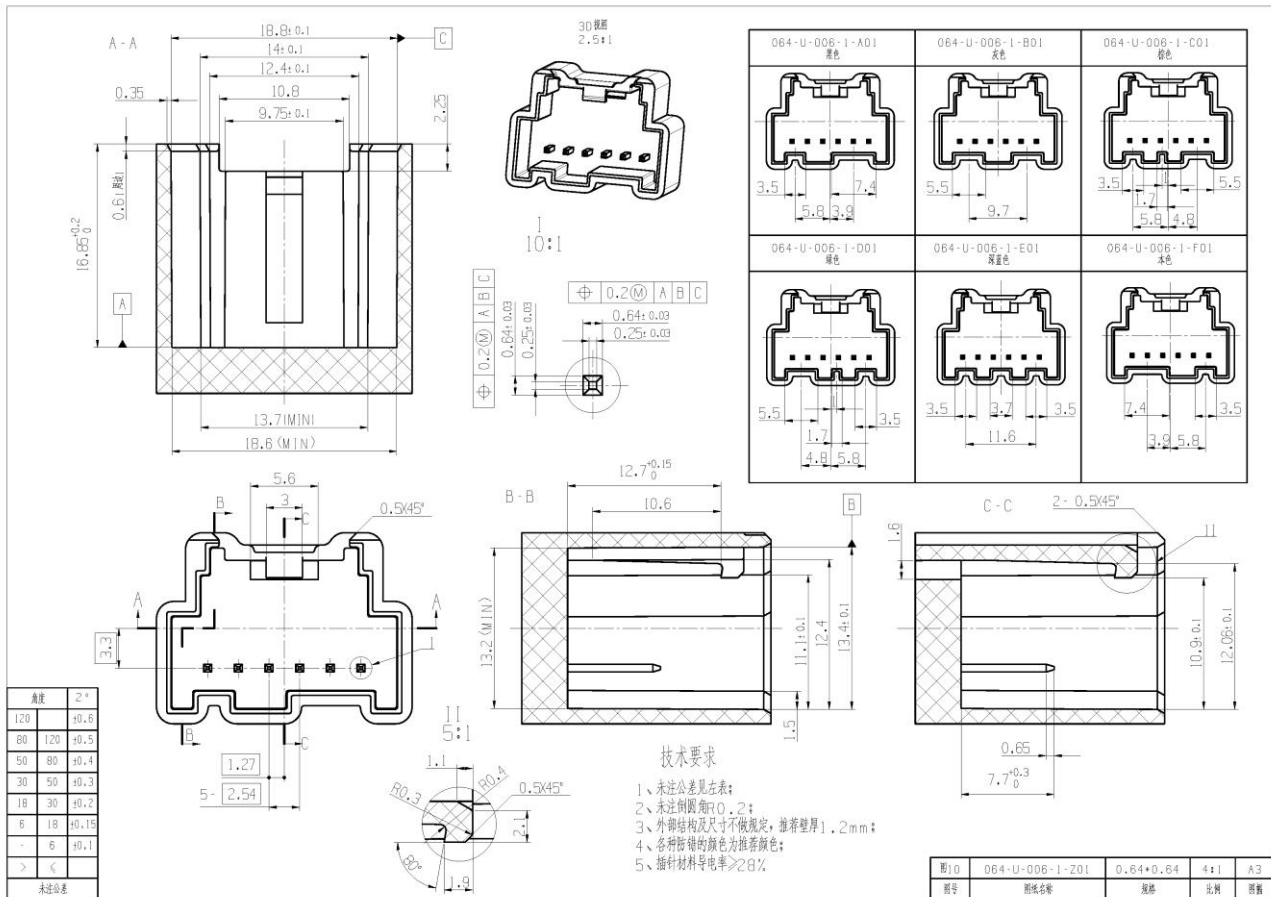
图号	050-U-004-I-D01	0.5*0.4	4:1	A3
图号	图纸名称	规格	比例	图幅

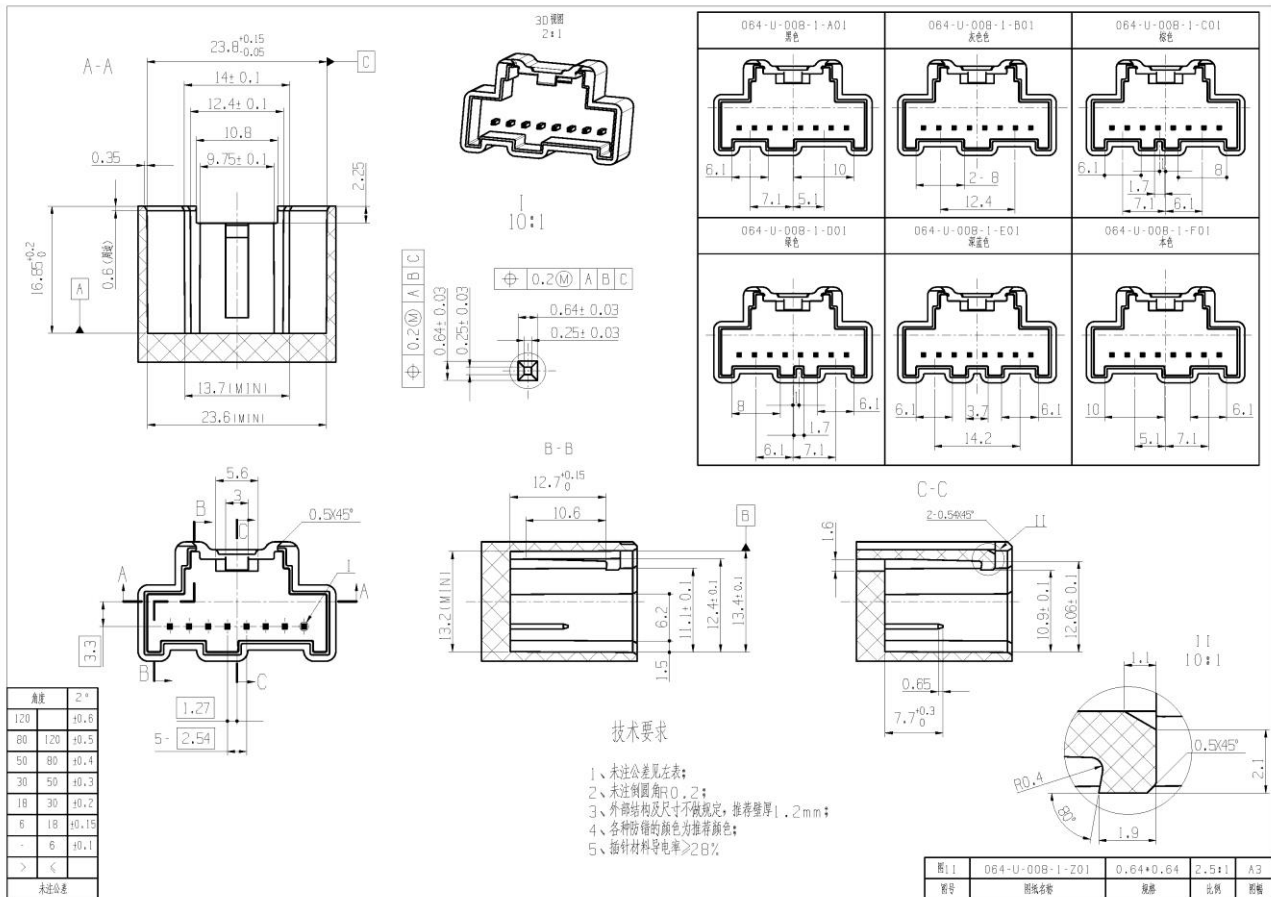


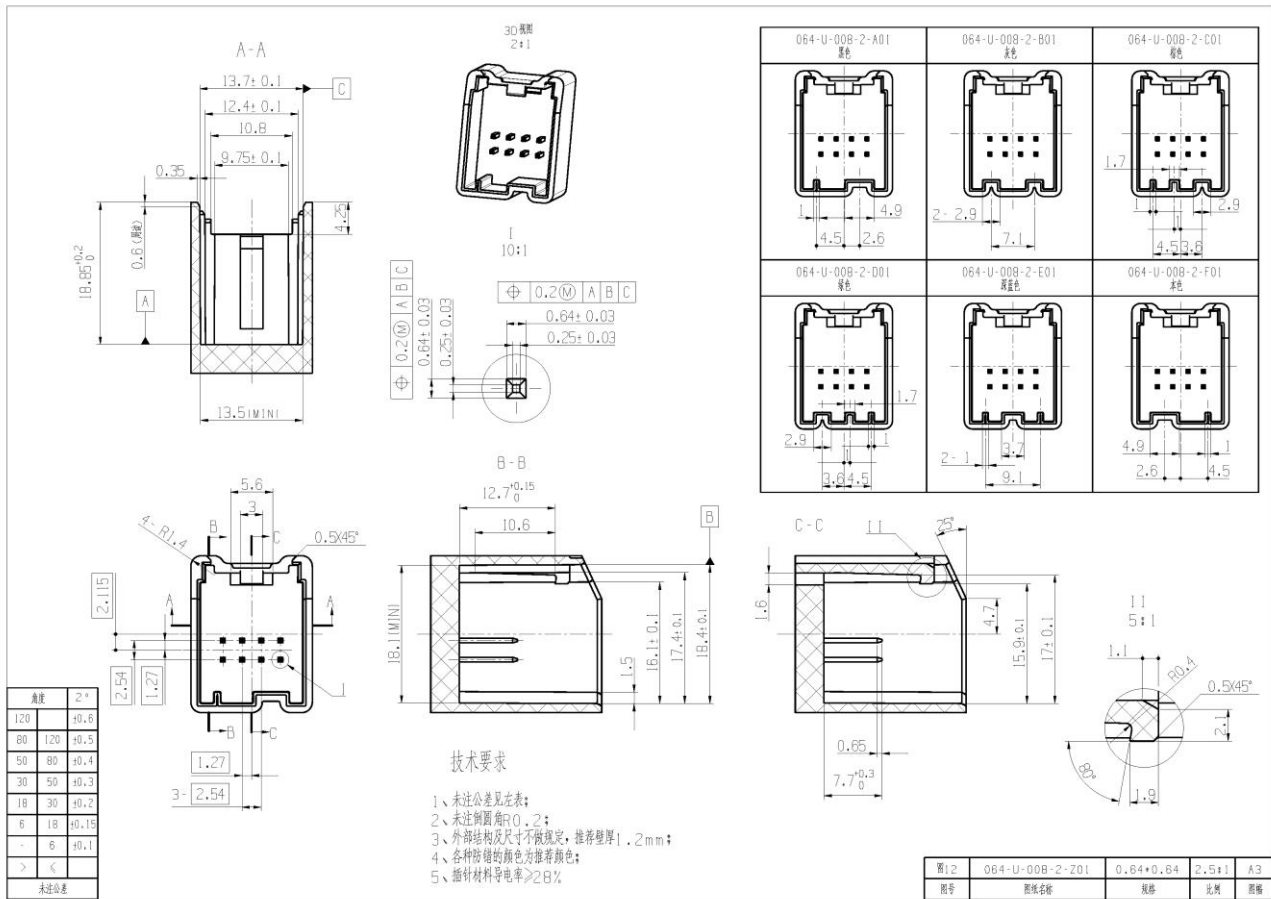






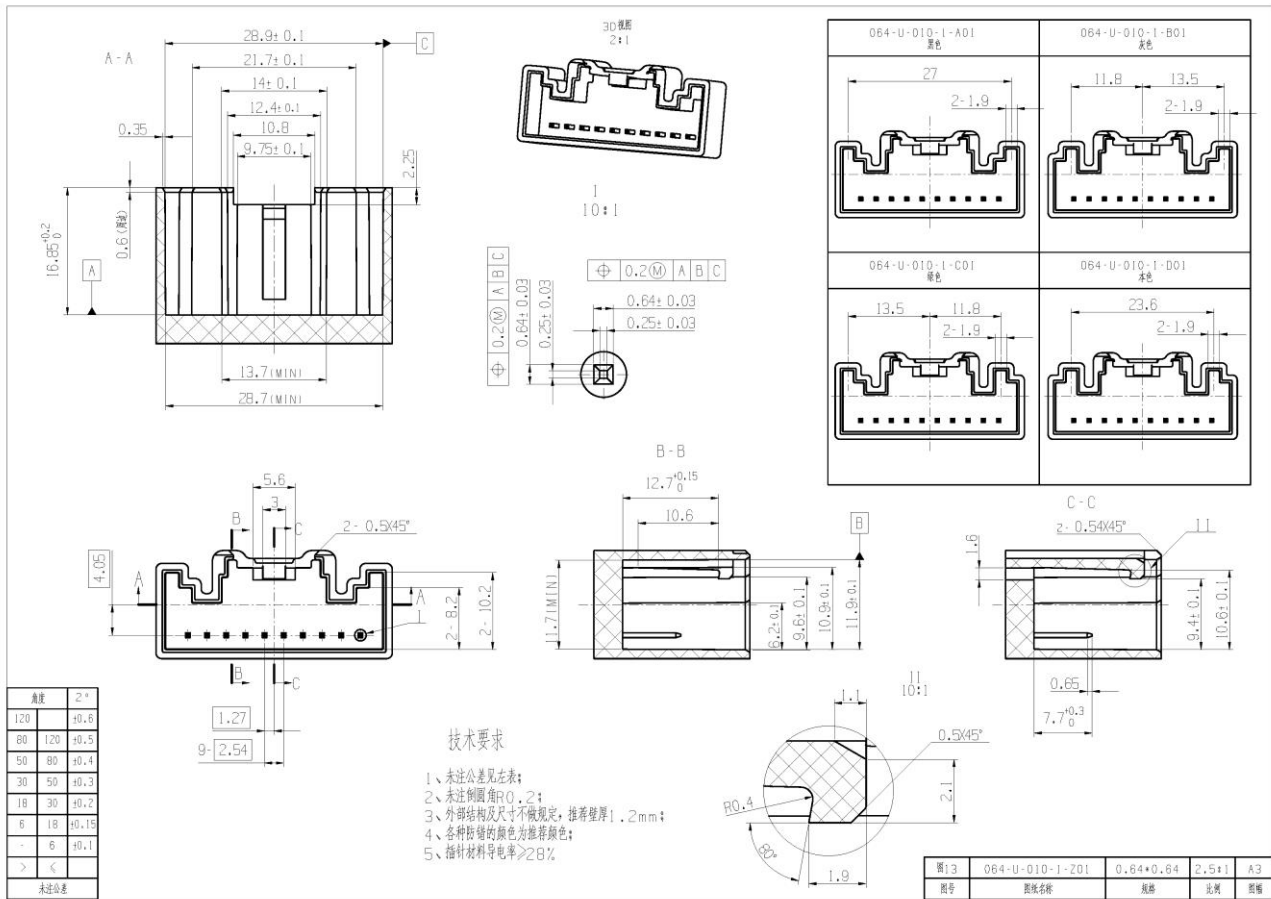


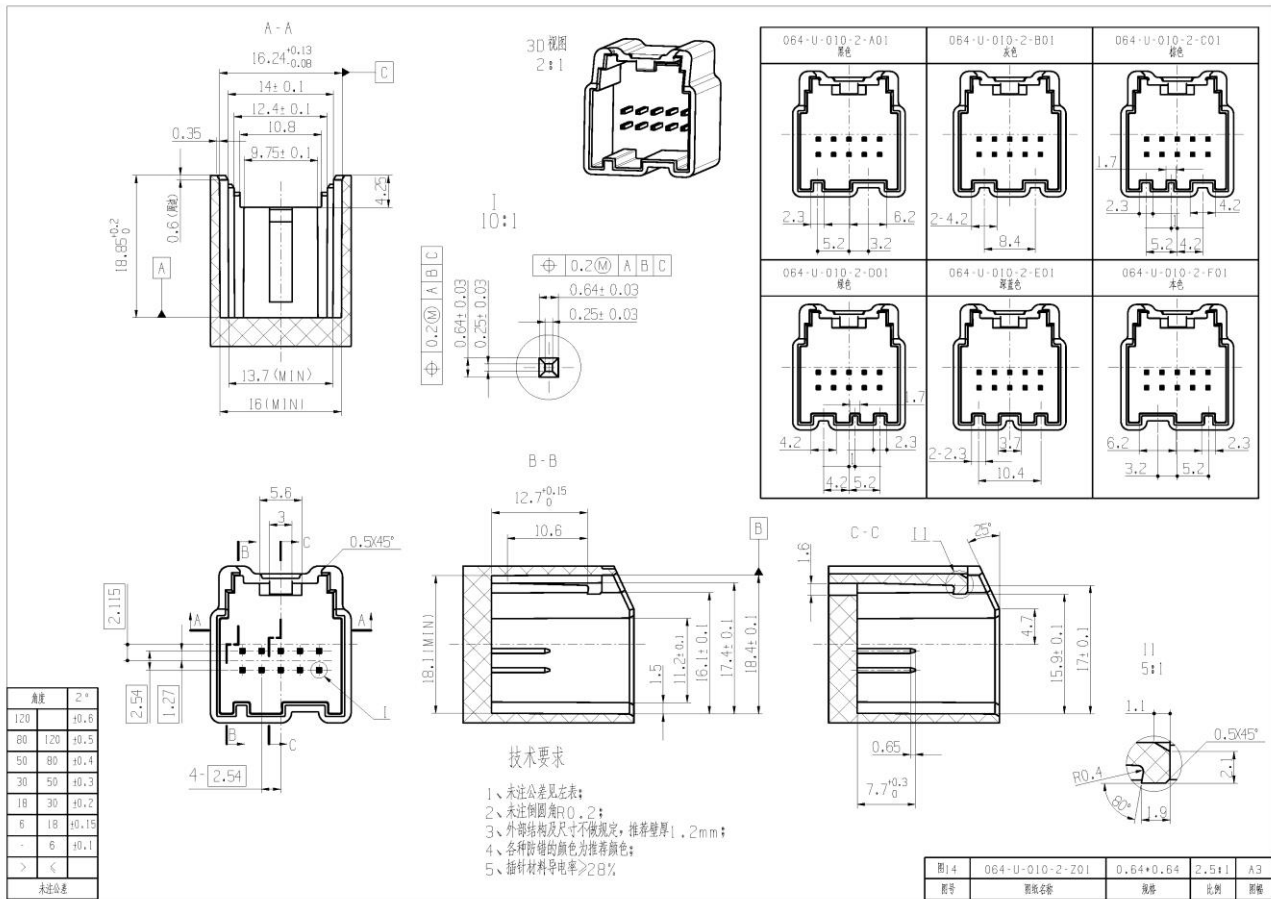


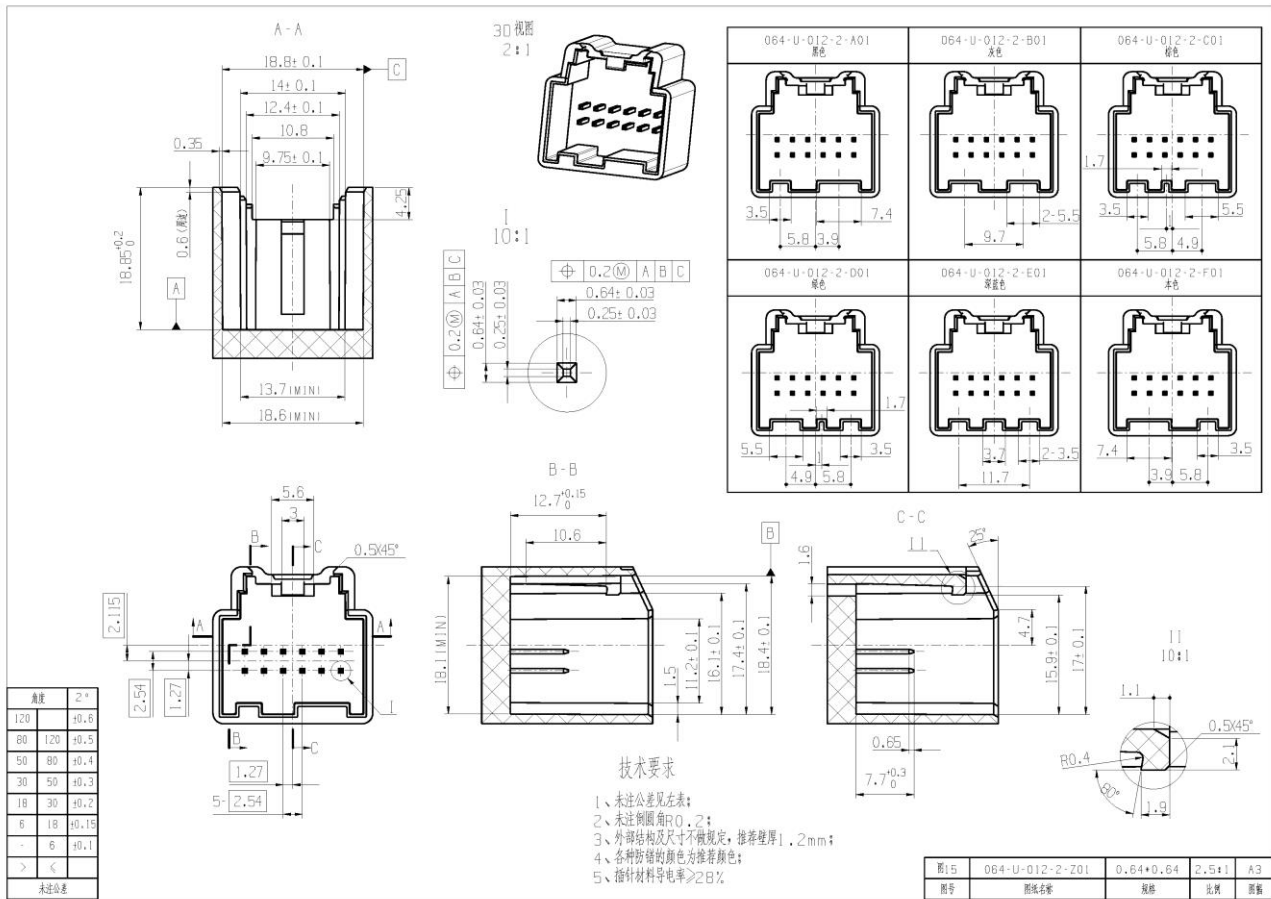


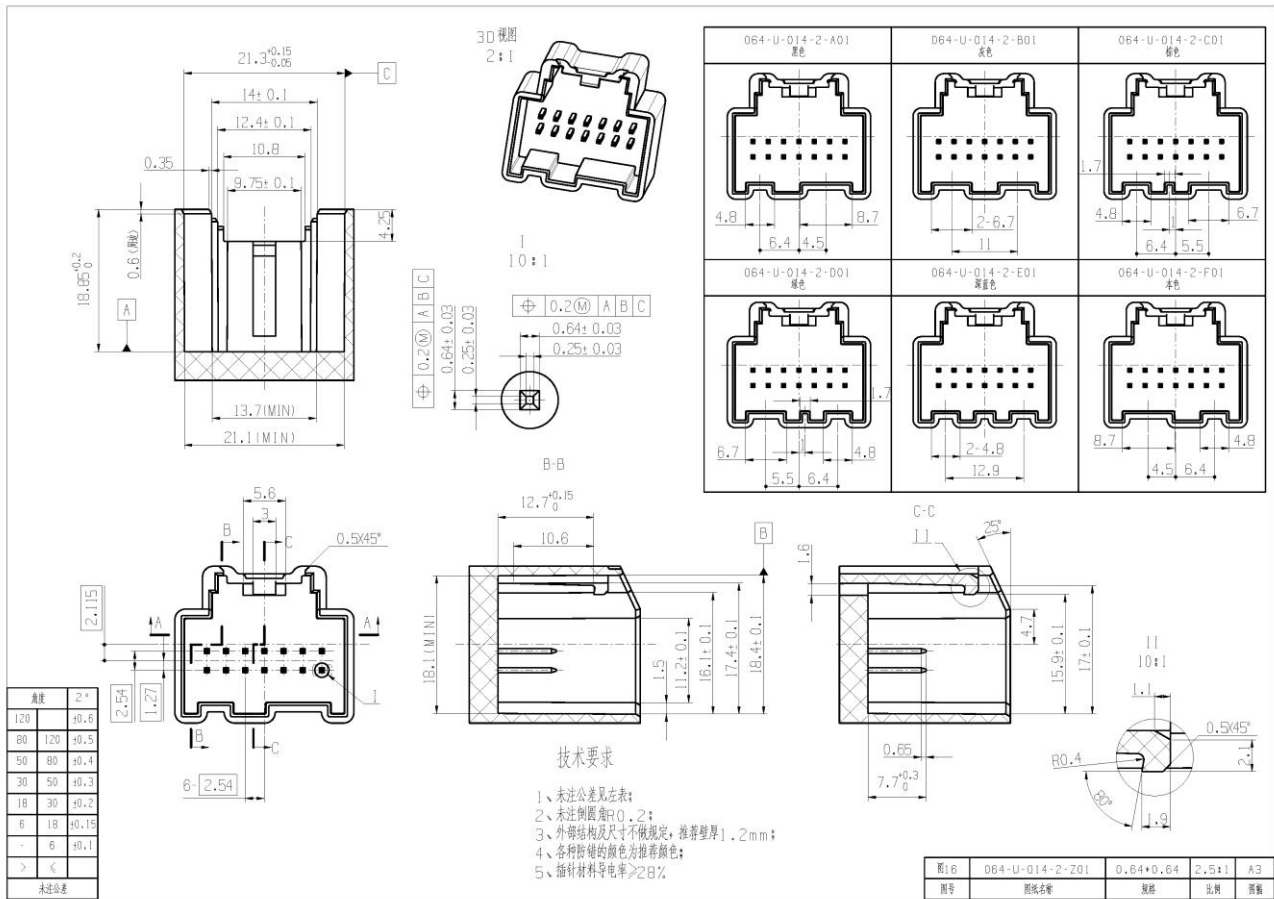
技术要求

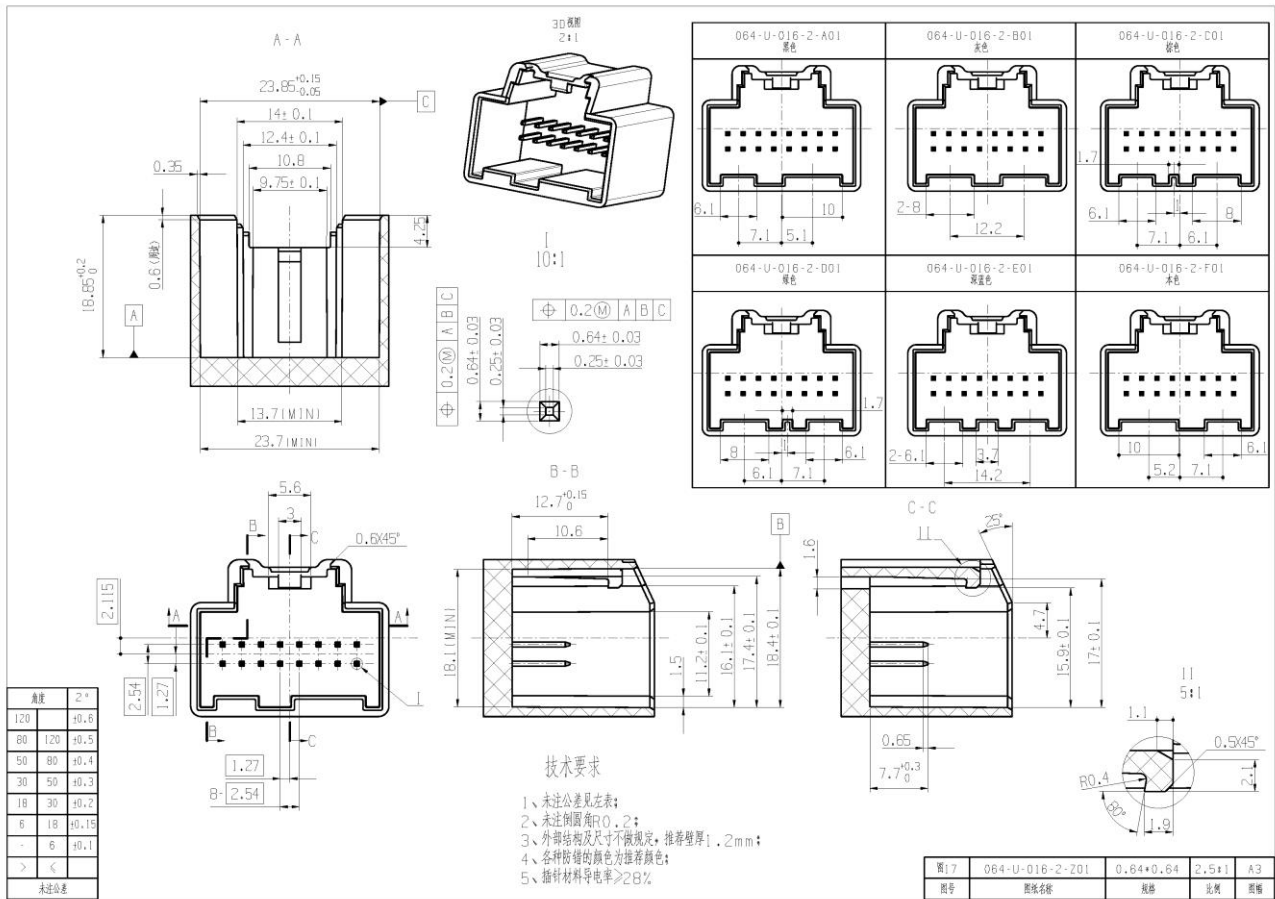
- 1、未注公差见左表；
- 2、未注倒圆角R0.2；
- 3、外部结构及尺寸不做规定，推荐壁厚1.2mm；
- 4、各种附随的颜色为推荐颜色；
- 5、插针材料导电率≥28%

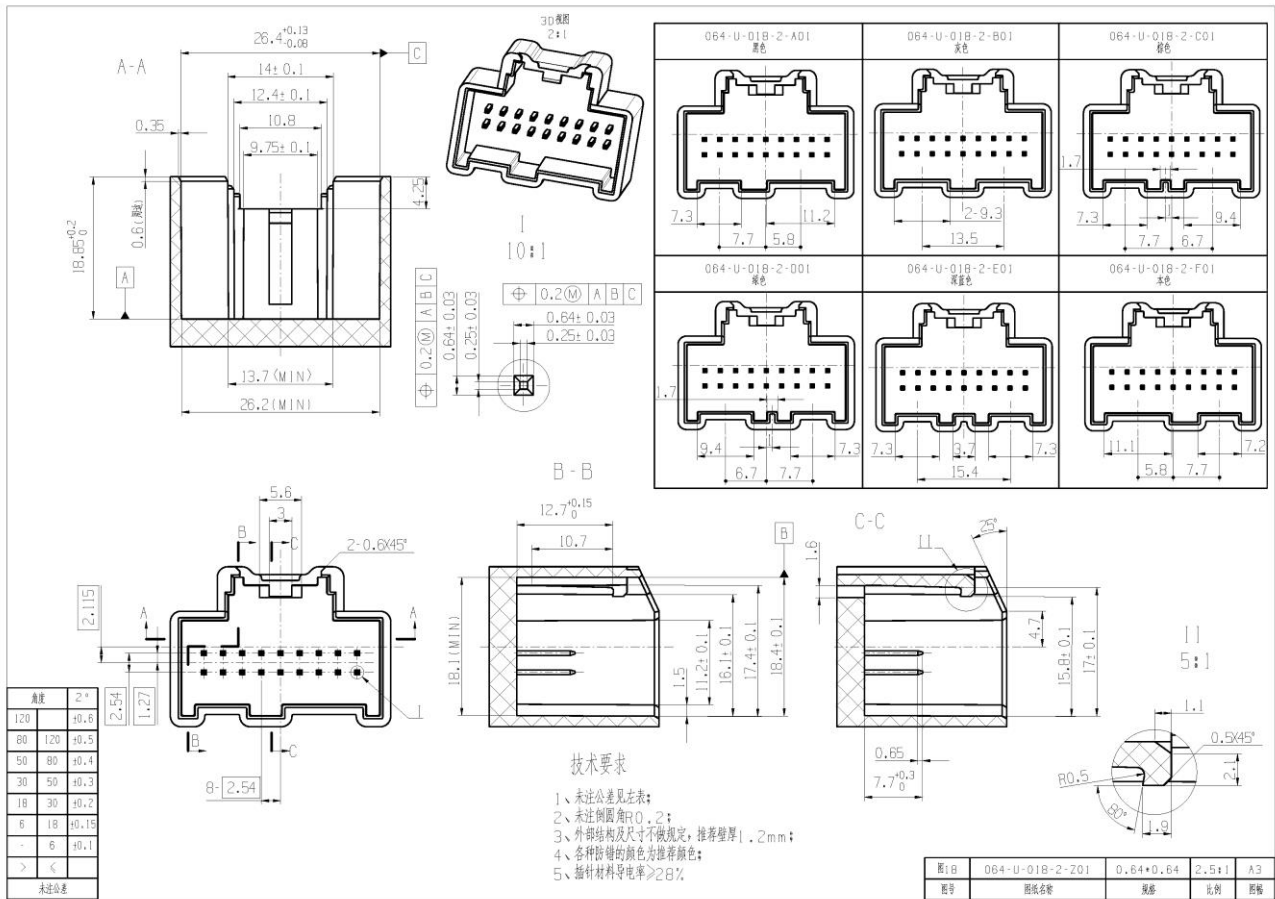


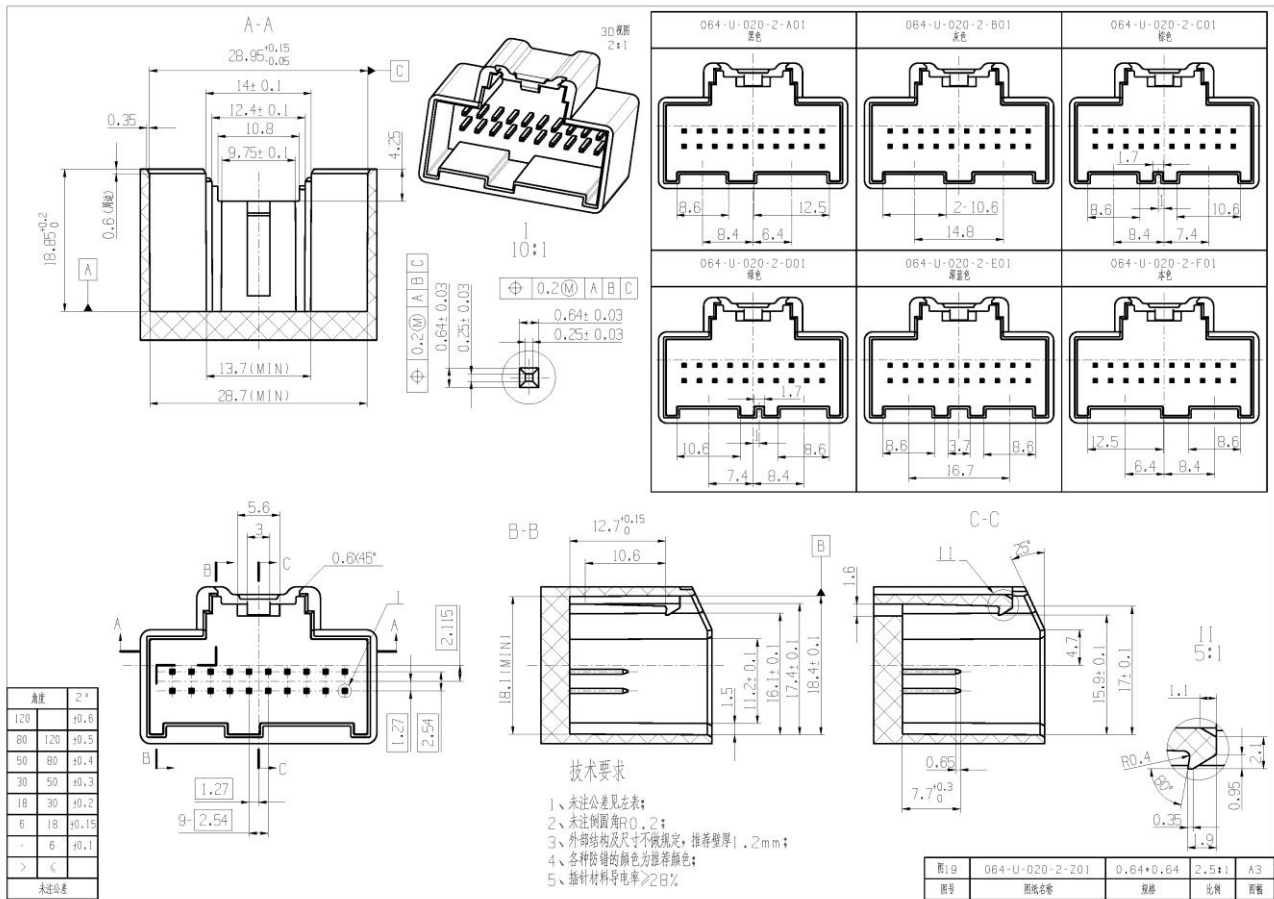


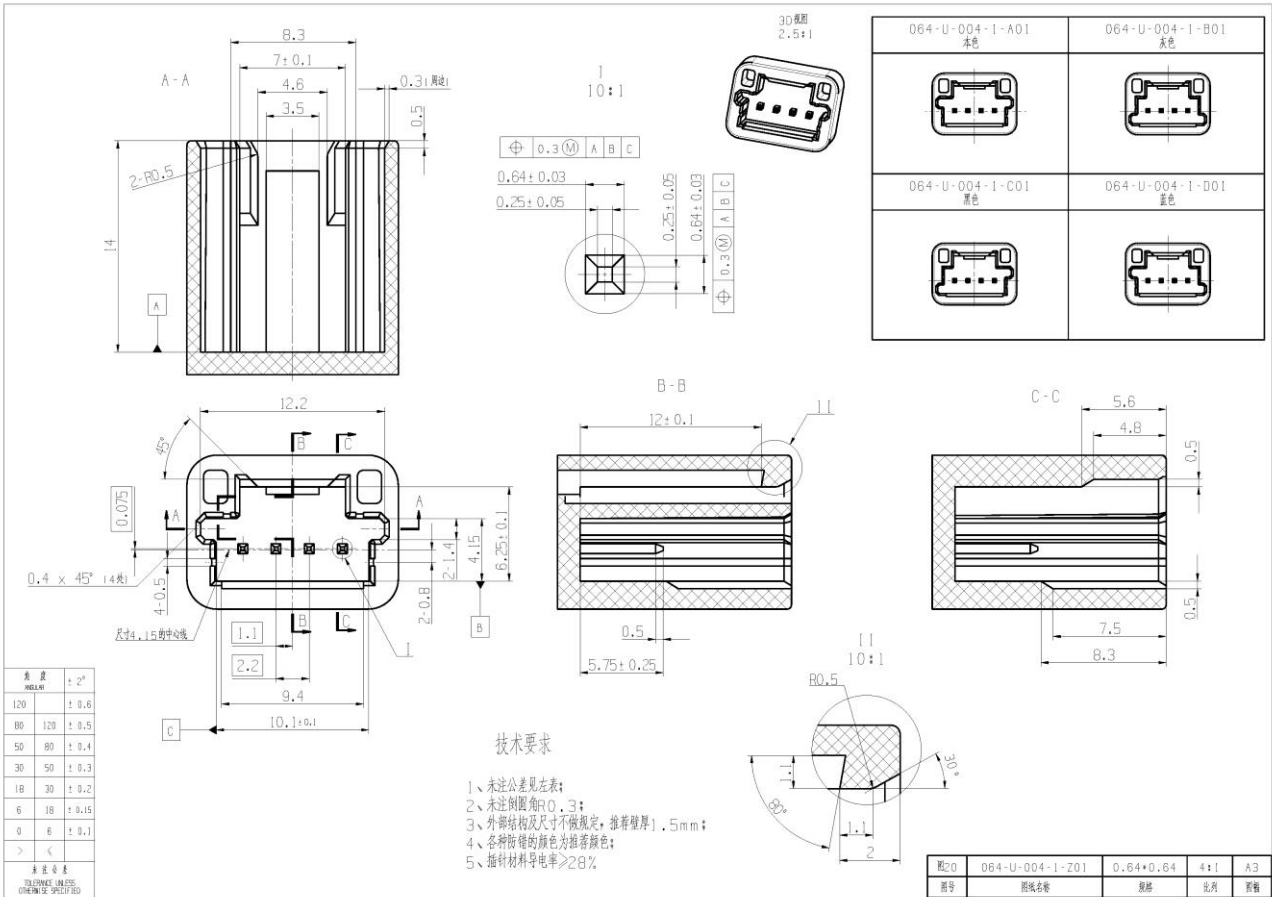


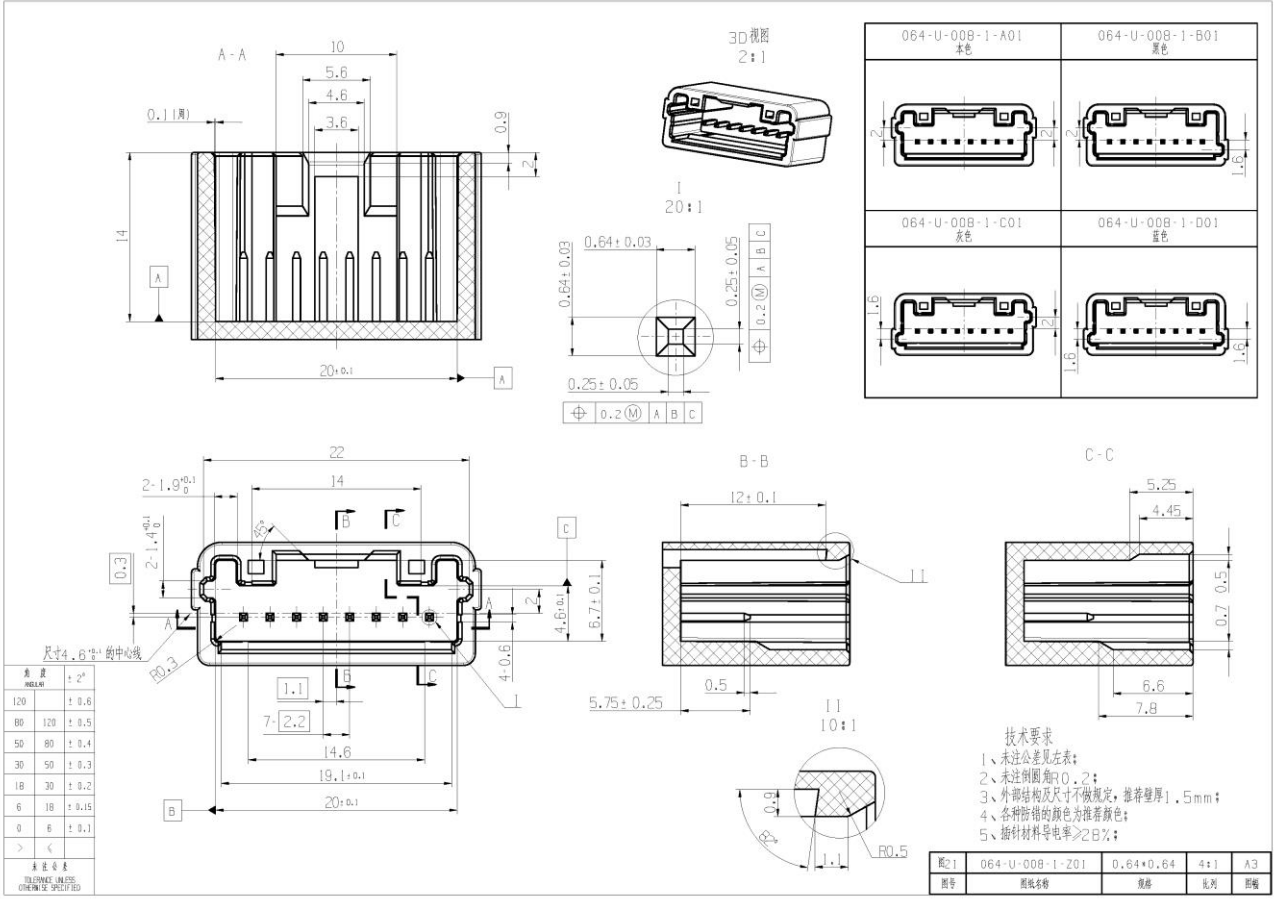


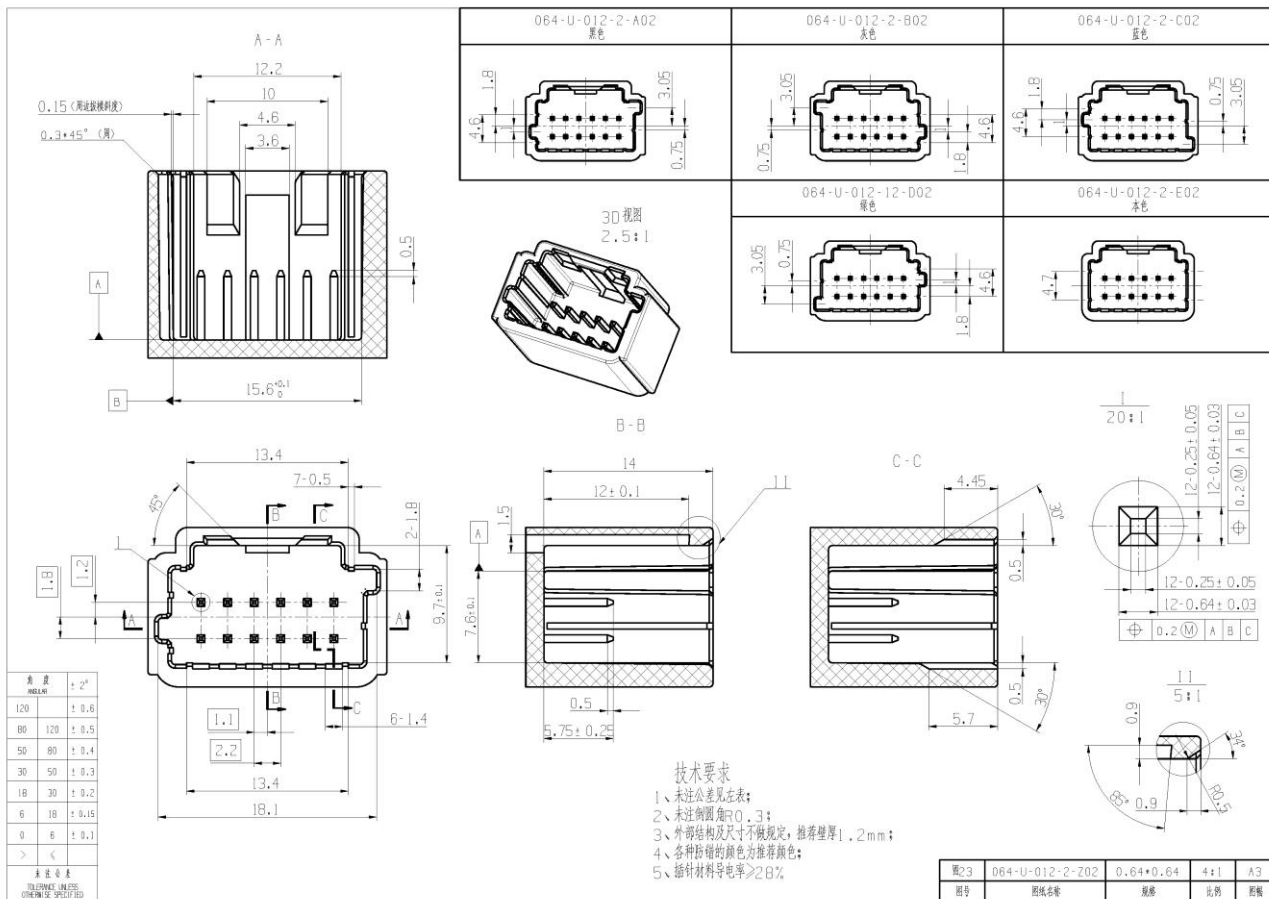


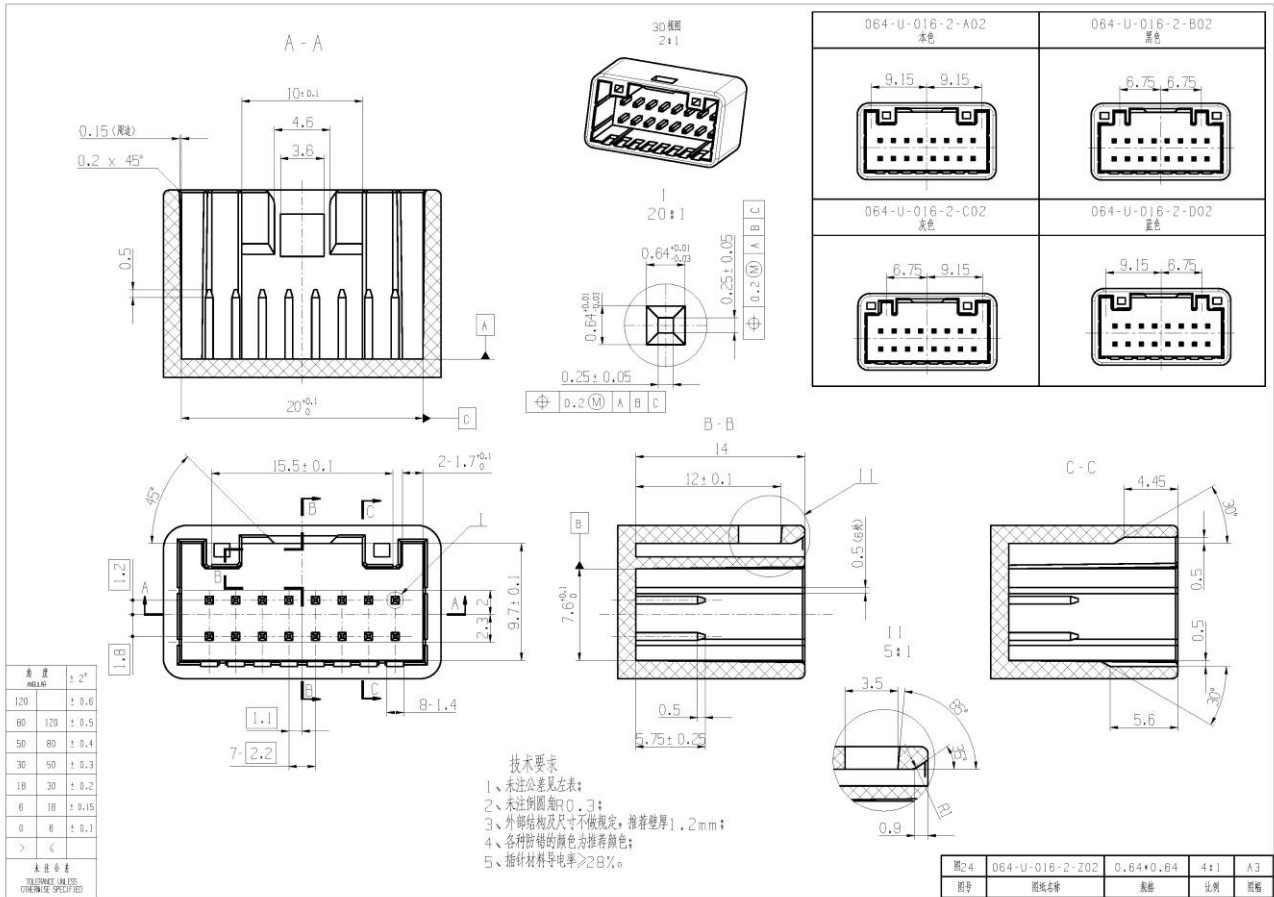


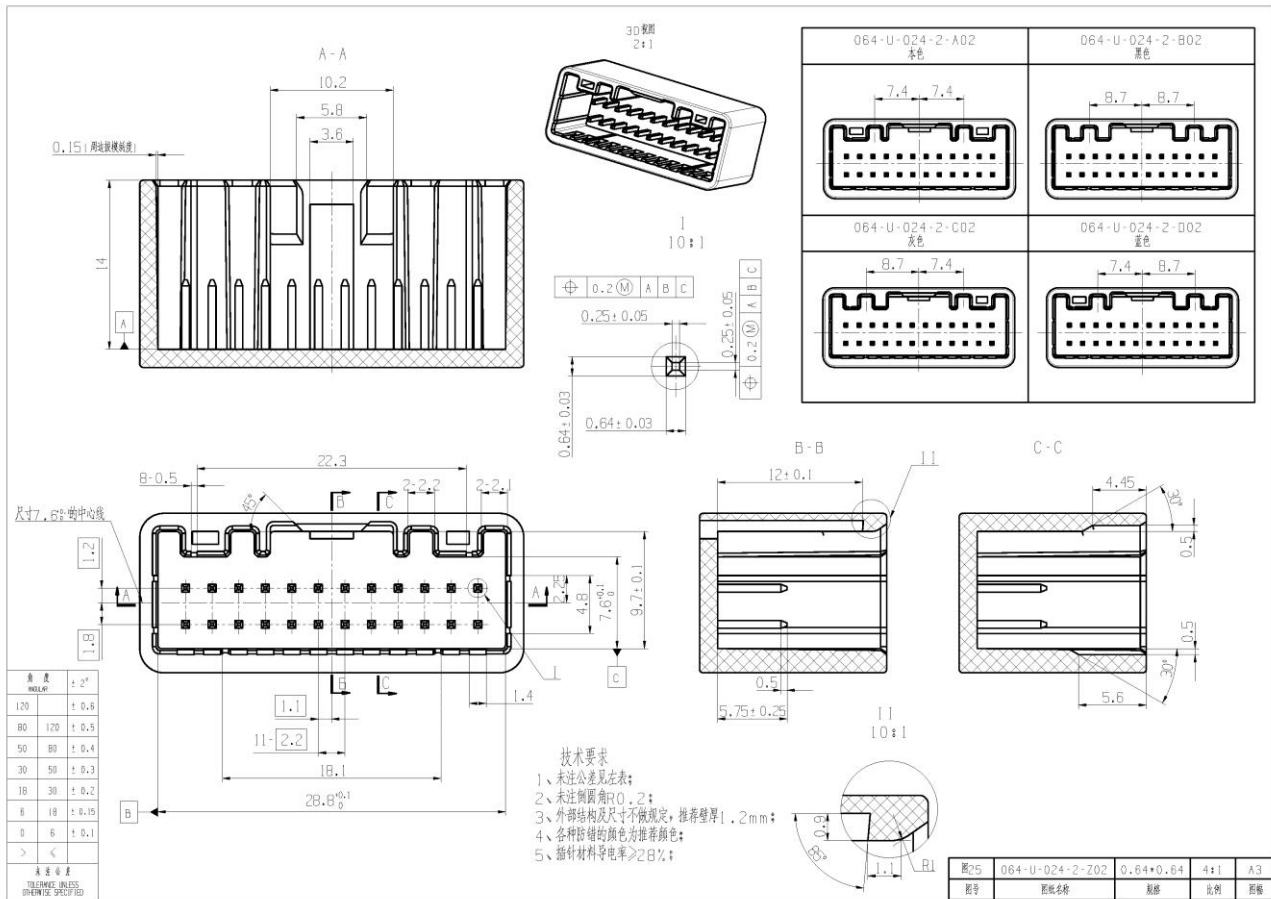


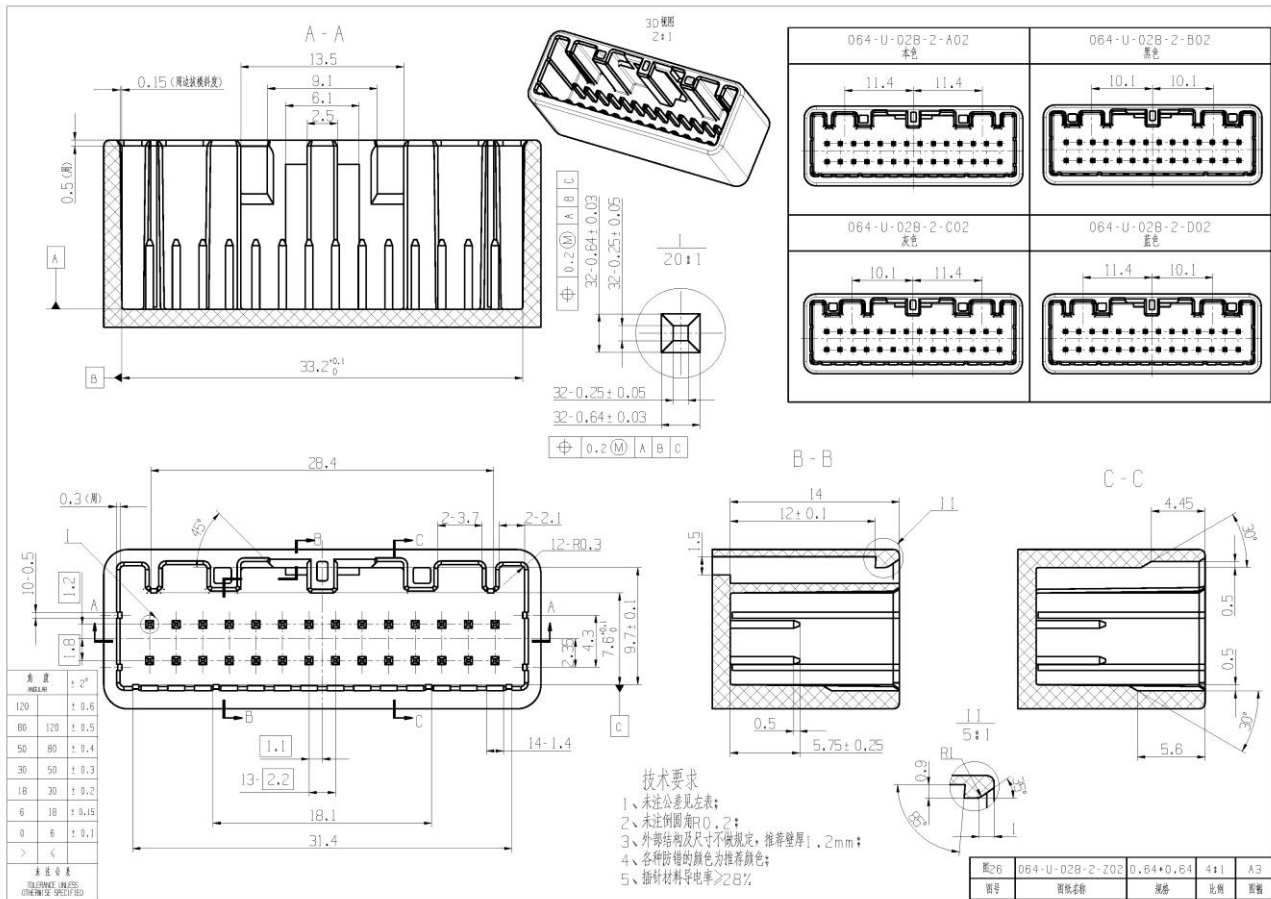


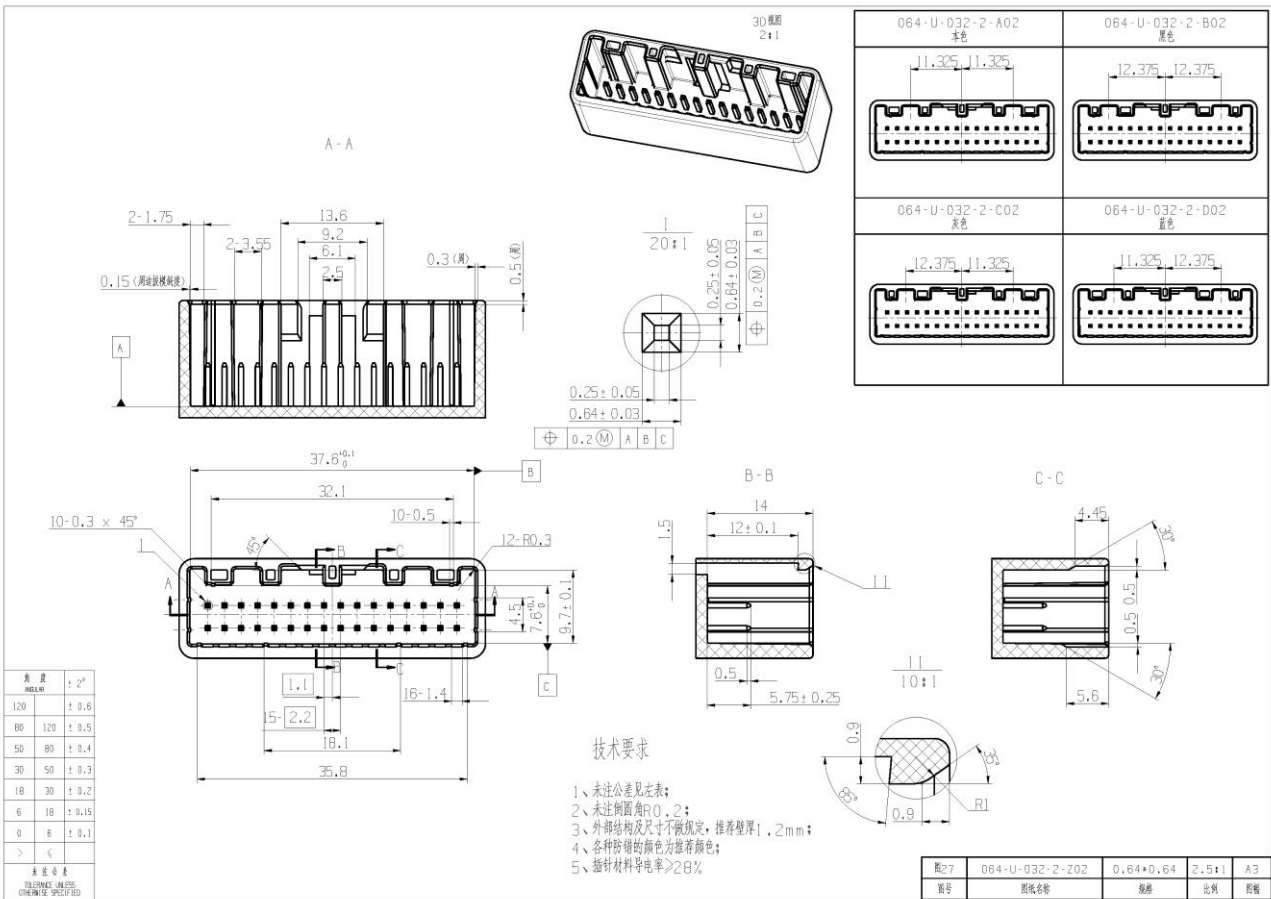


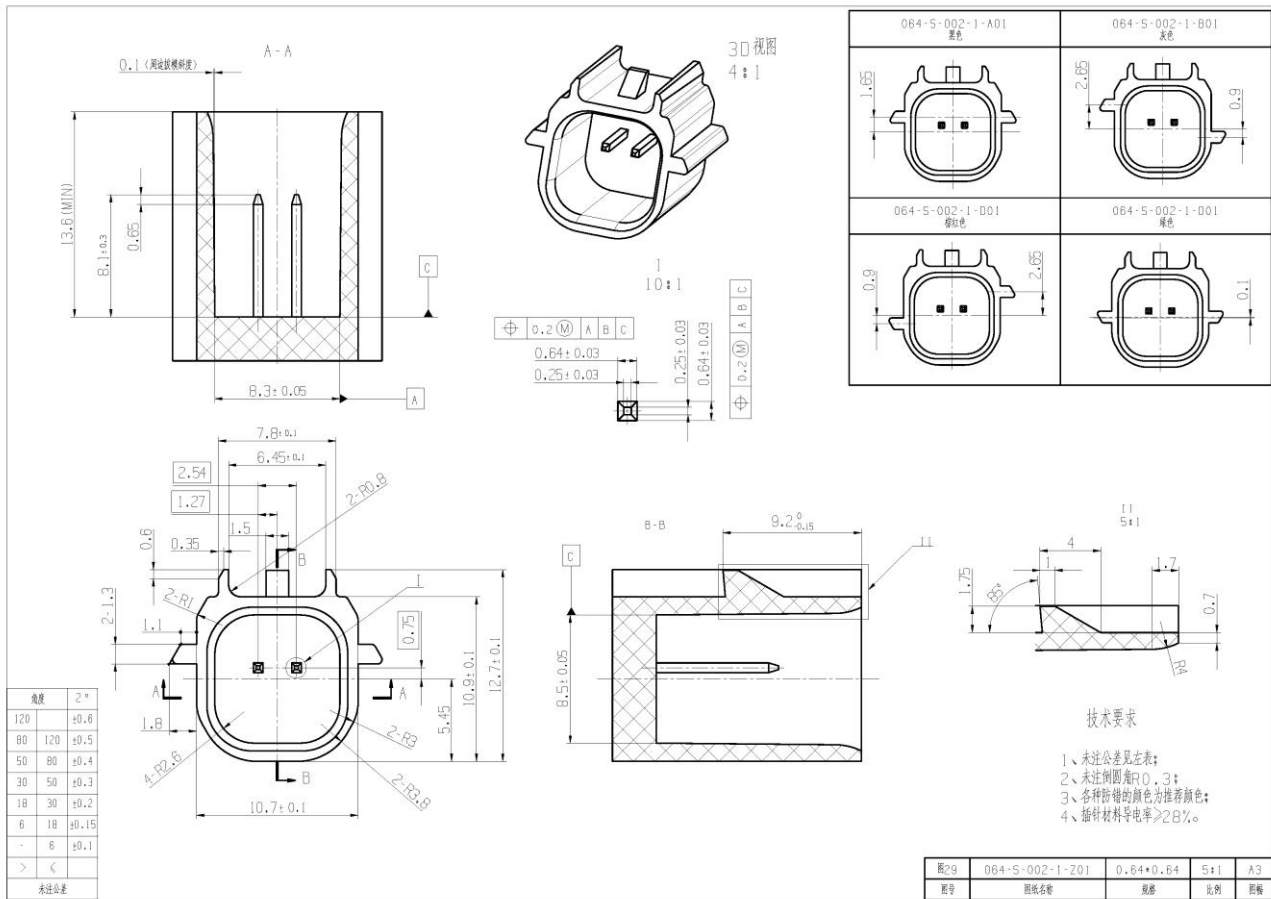


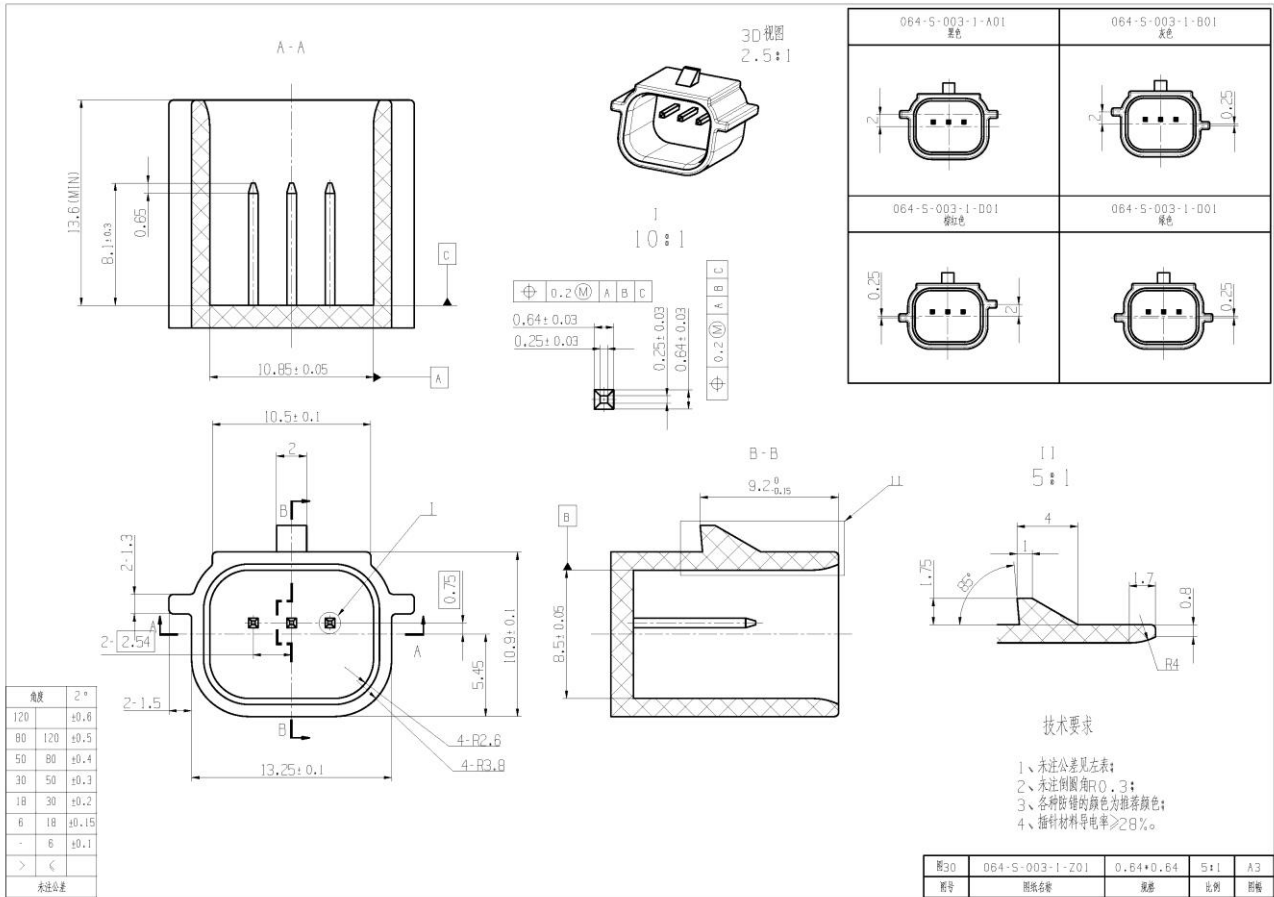


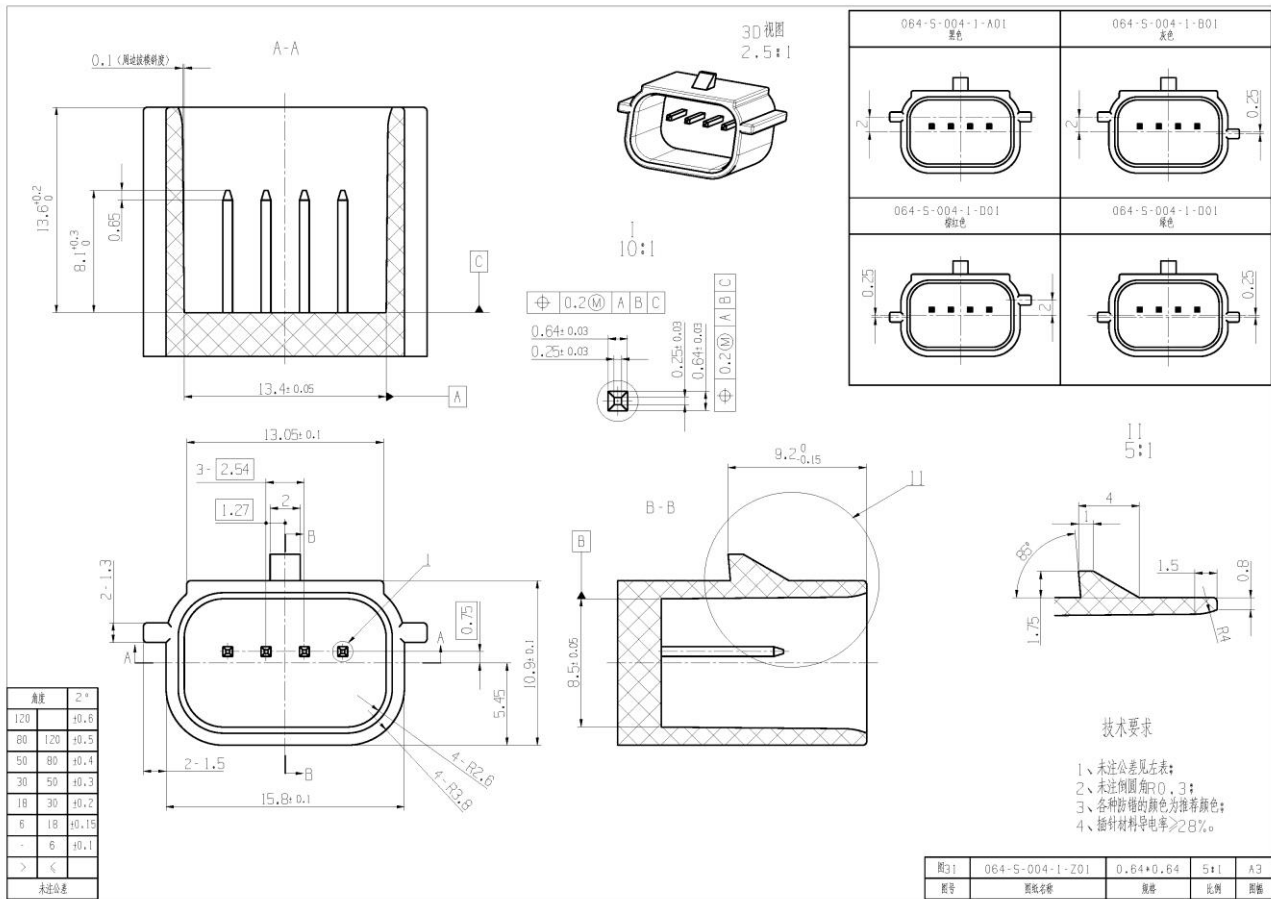




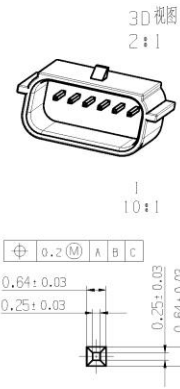
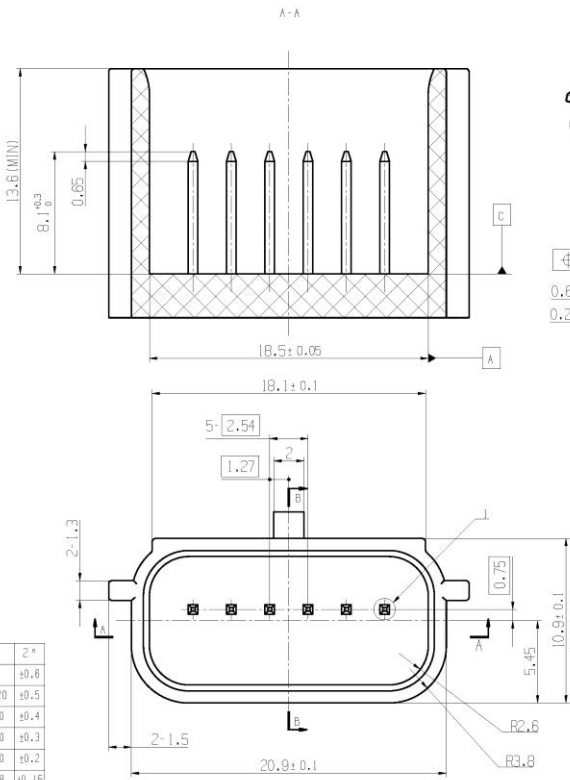




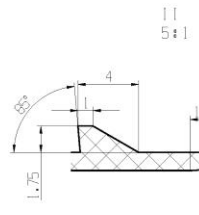
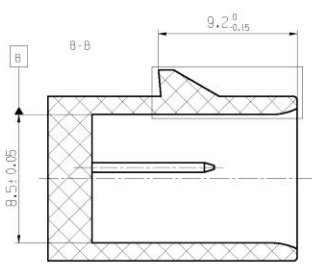




规格	2°
120	±0.6
80	±0.5
50	±0.4
30	±0.3
18	±0.2
6	±0.15
-	±0.1
>	<
未注公差	

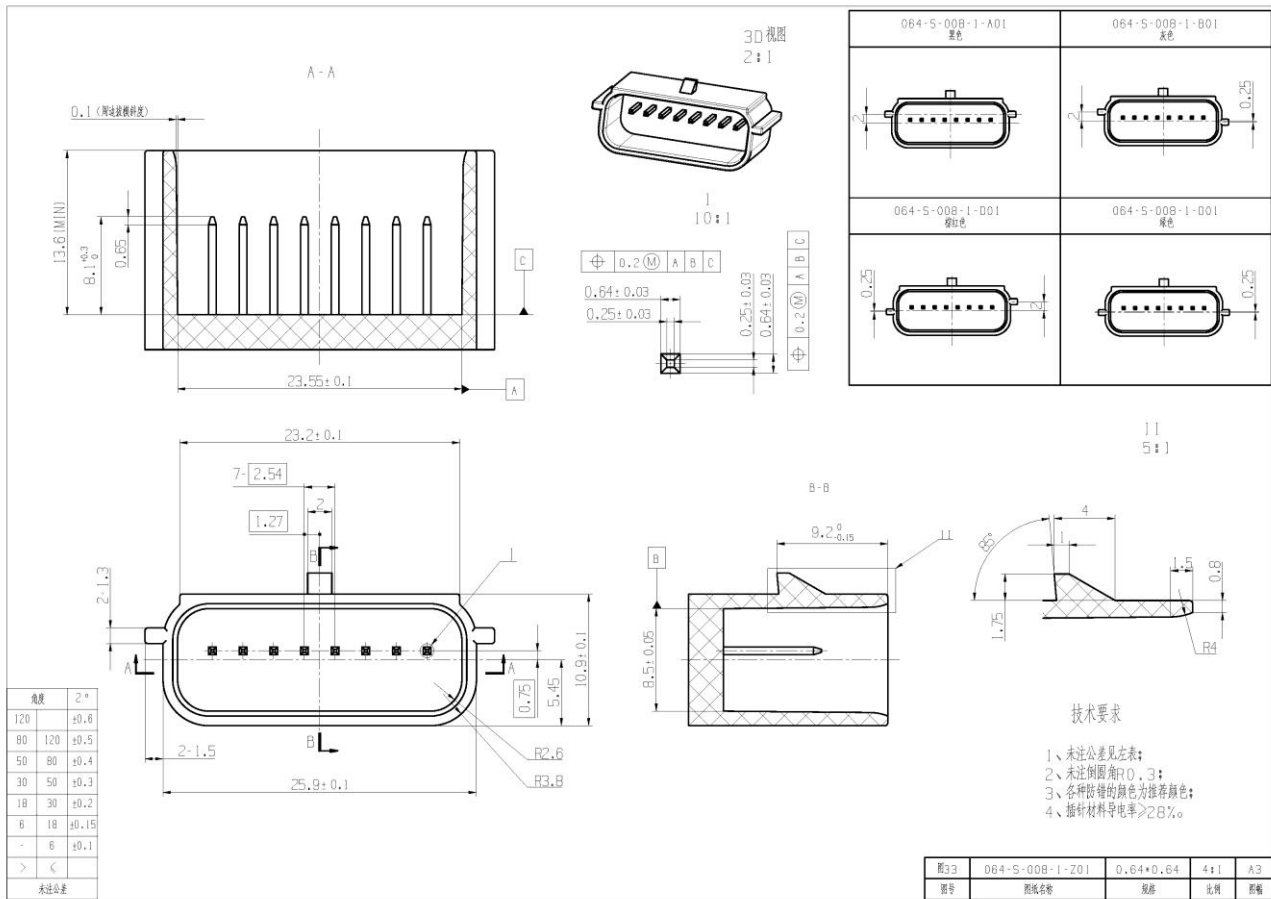


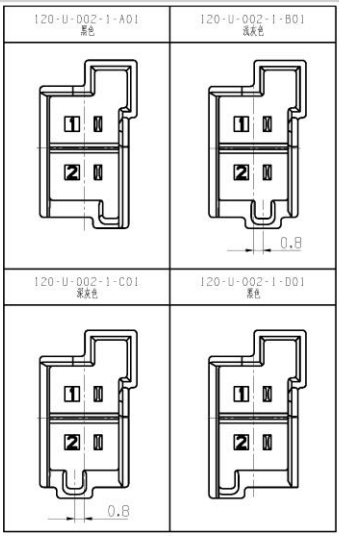
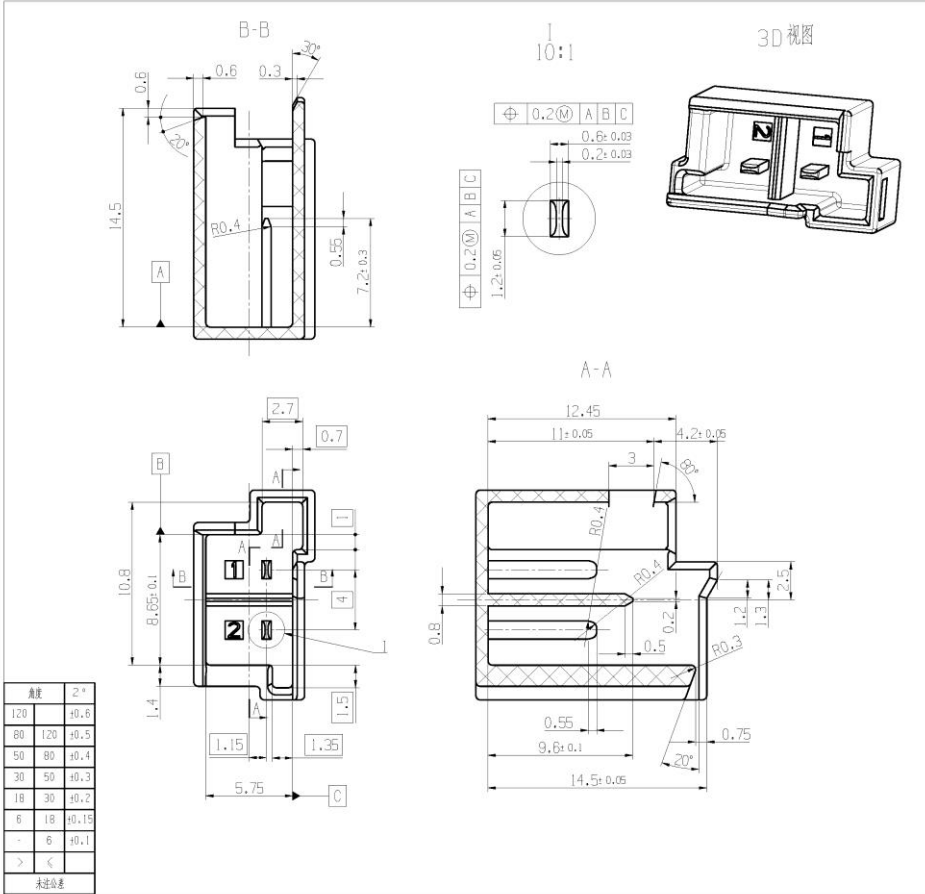
064-5-006-1-A01 黑色	064-5-006-1-B01 灰色
064-5-006-1-D01 棕色	064-5-006-1-E01 绿色



- 技术要求
- 1、未注公差见左表；
 - 2、未注倒圆角R0.3；
 - 3、各种涂层的颜色为推荐颜色；
 - 4、插针材料导电率≥28%。

图32	064-5-006-1-Z01	0.64±0.04	5:1	A3
图号	图样名称	规格	比例	图幅

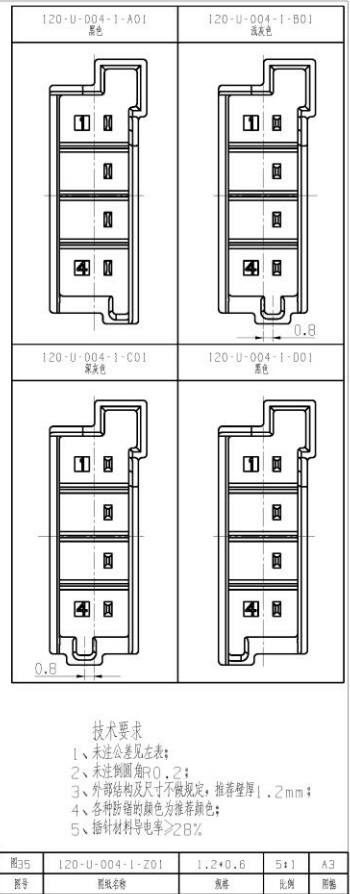
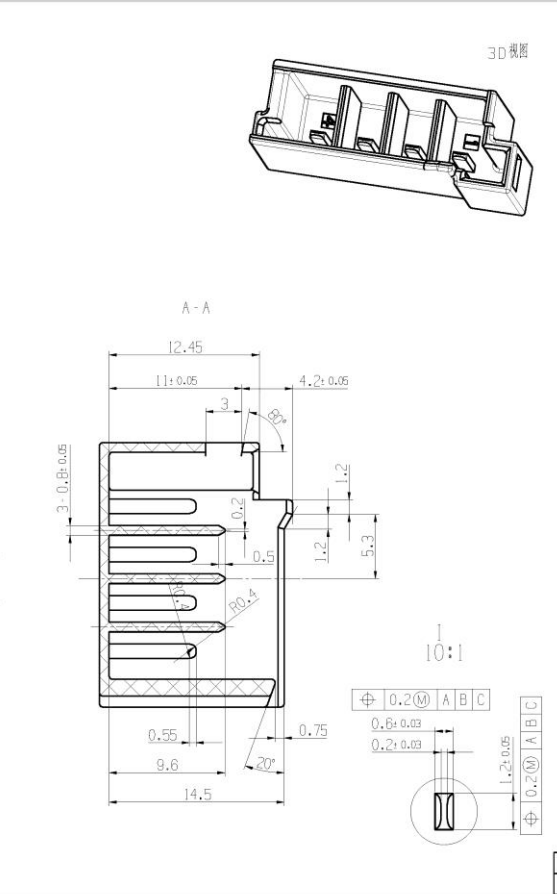
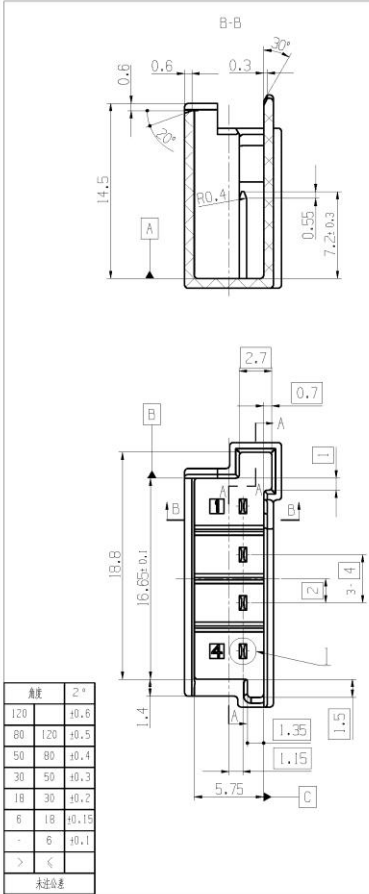


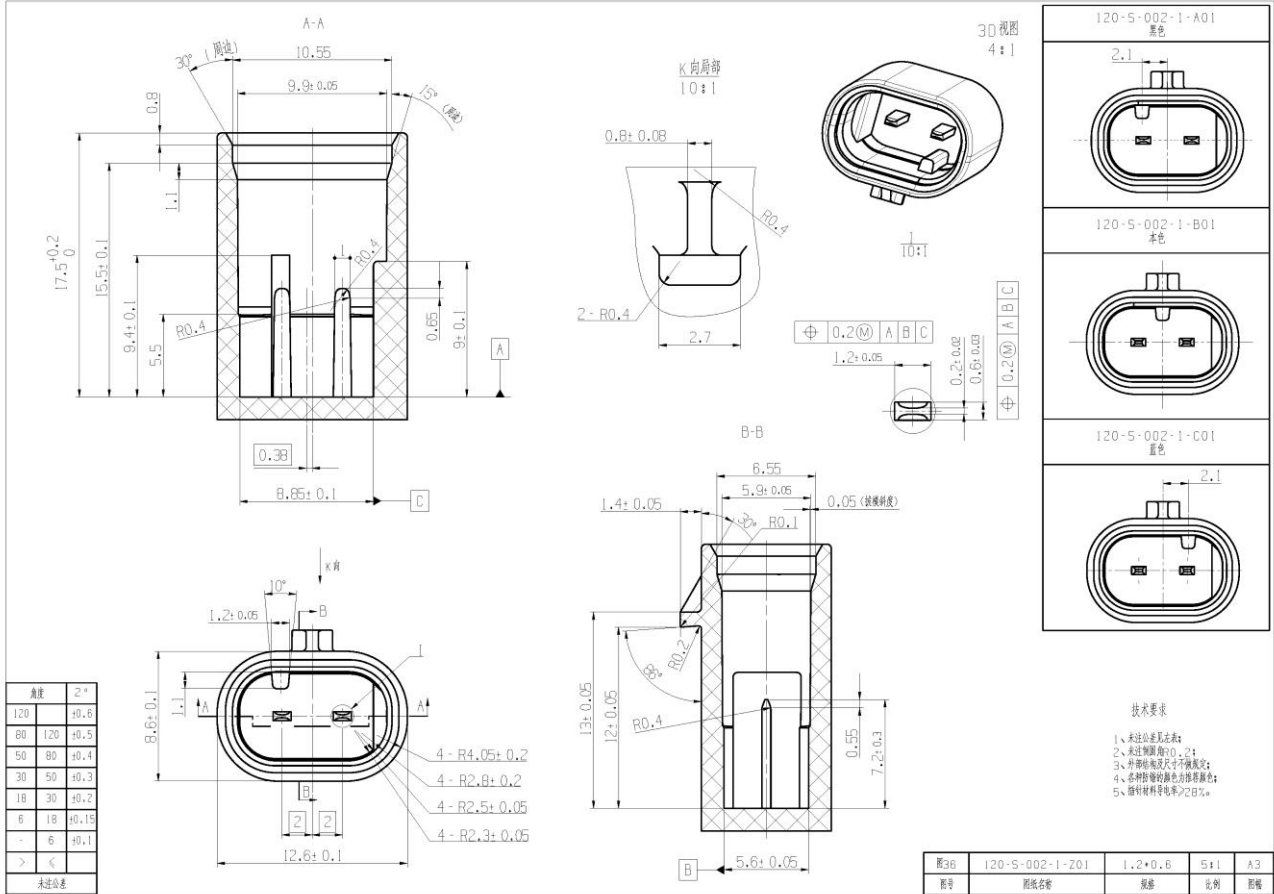


技术要求

- 1、未注公差见左表；
- 2、未注倒圆角R0.2；
- 3、外部结构及尺寸不做规定，推荐壁厚1.2mm；
- 4、各种附销的颜色为推荐颜色；
- 5、插针材料导电率≥28%。

图号	120-U-002-1-Z01	1.2*0.6	5*1	A3
图号	图线名称	规格	比例	图幅





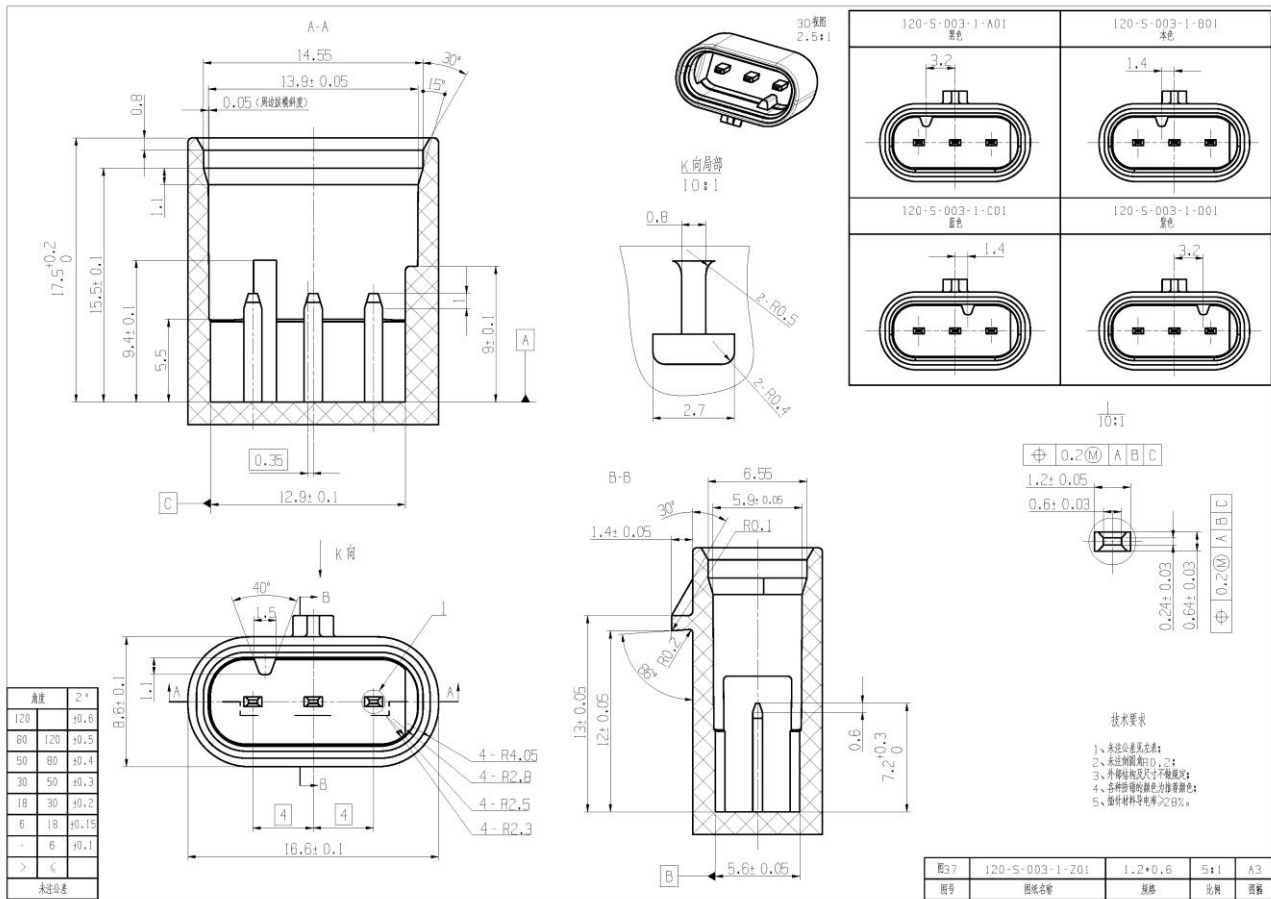
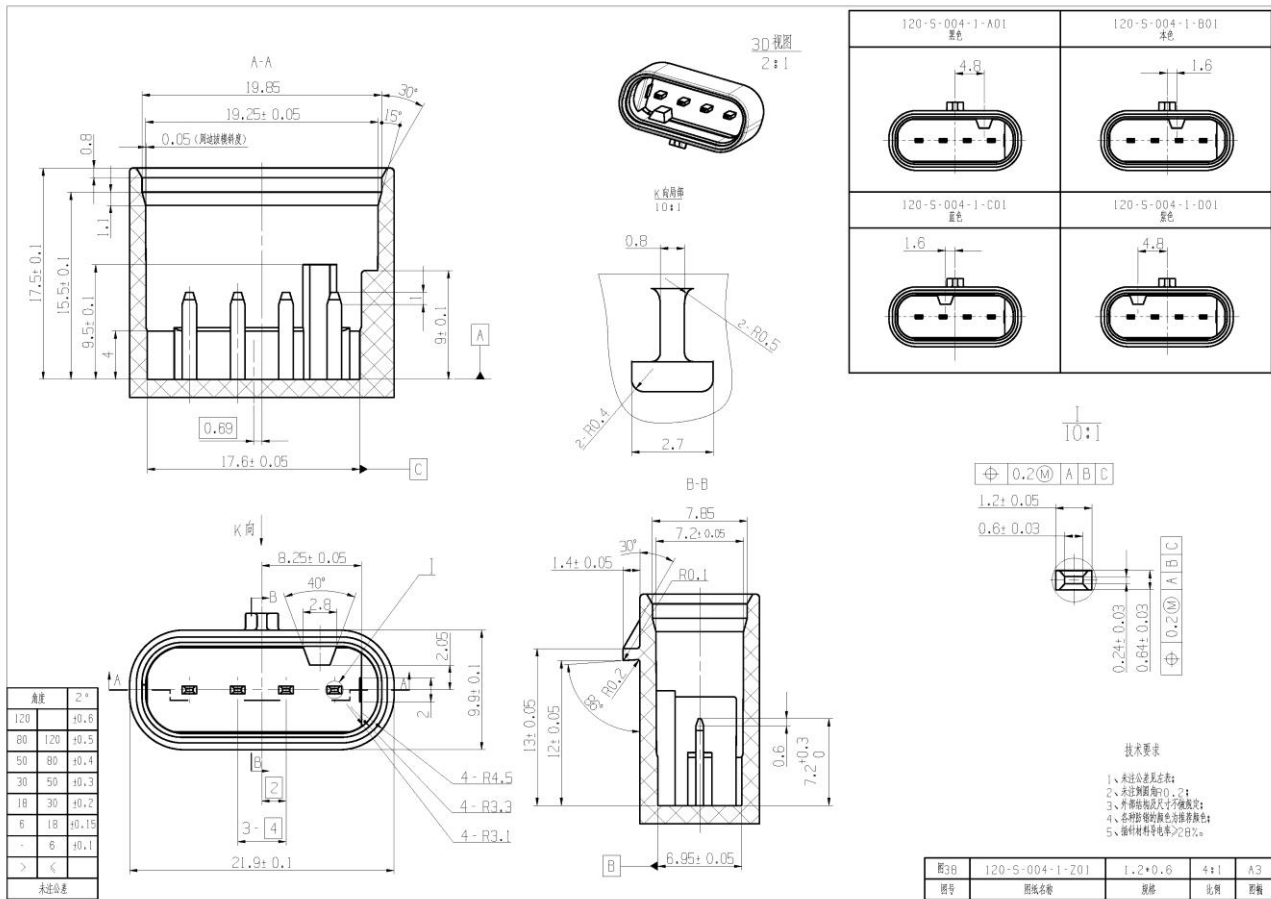
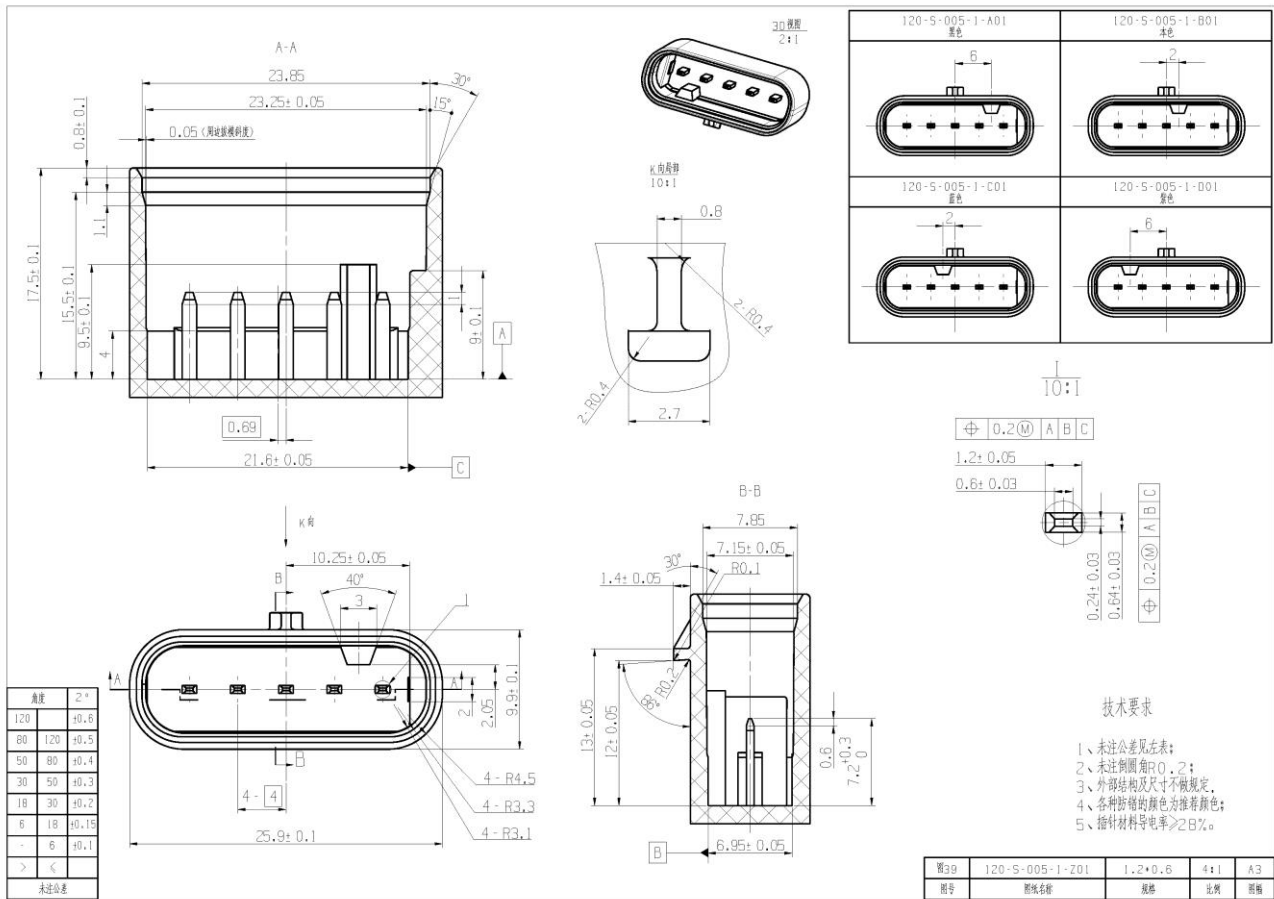
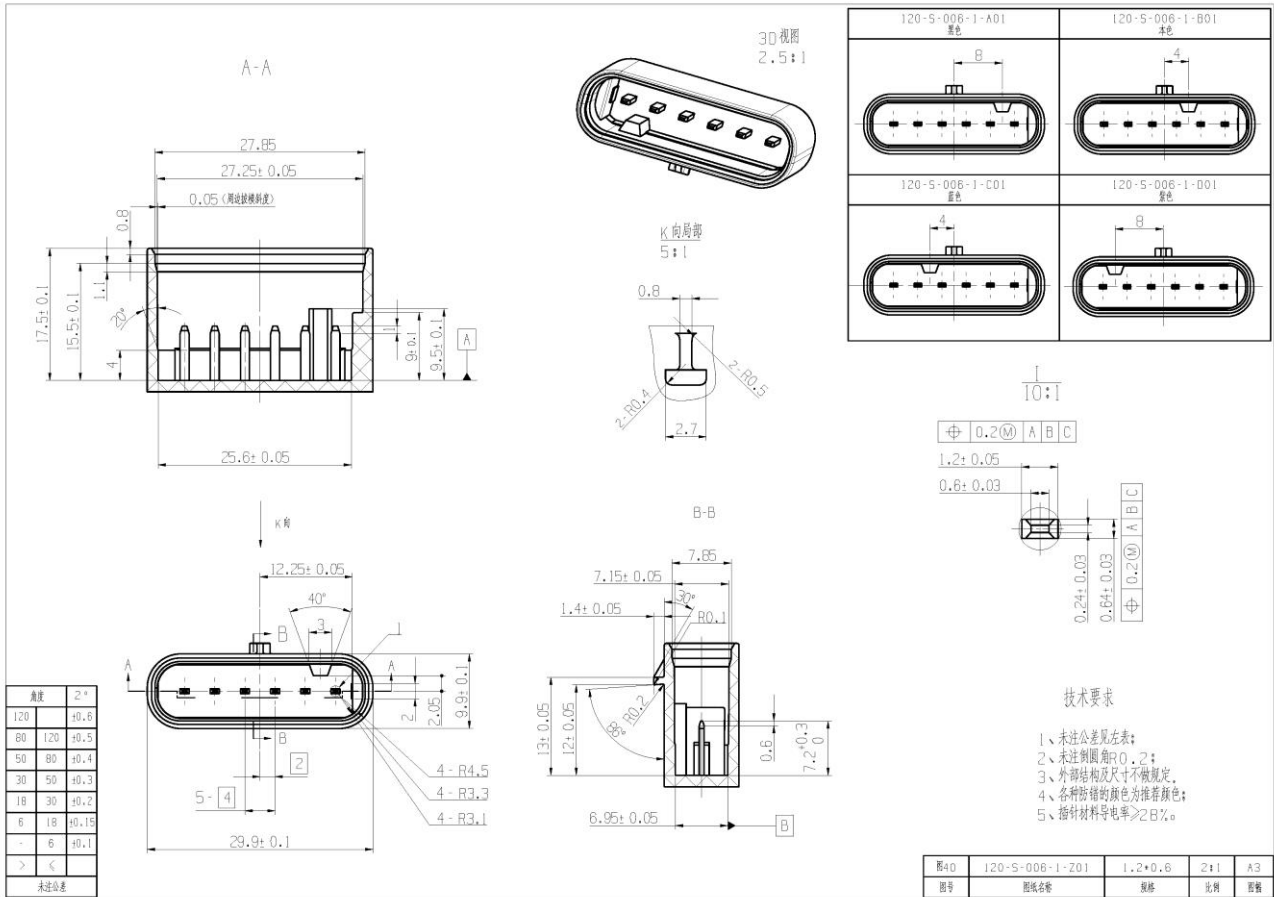
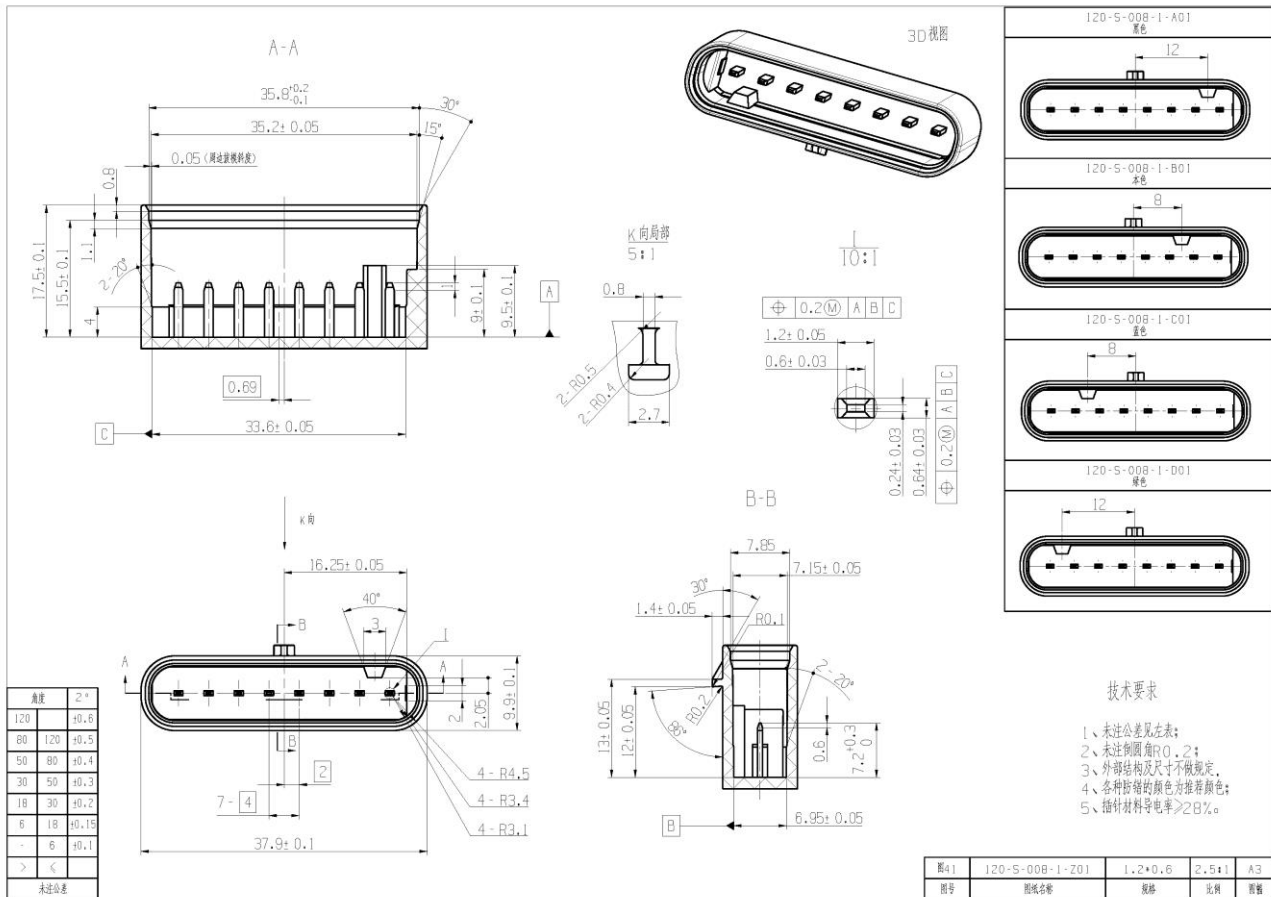


图37	120-S-003-1-201	1.2*0.6	5:1	A3
图号	图依名称	规格	比例	图幅



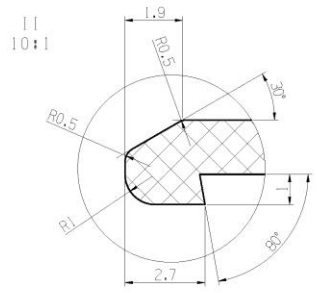




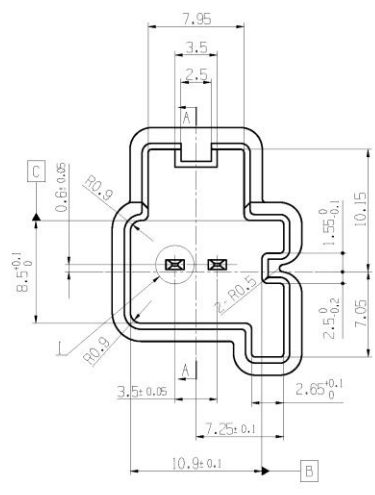
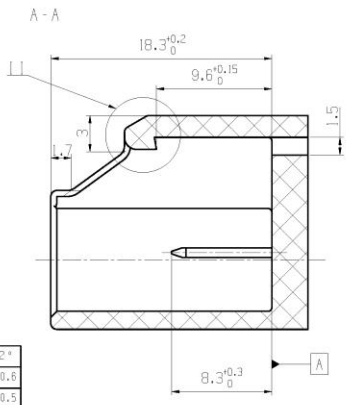
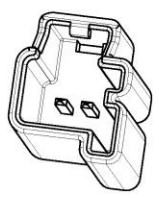


公差	2*
120	+0.6
80	120 +0.5
50	80 +0.4
30	50 +0.3
18	30 +0.2
6	18 +0.15
-	6 +0.1
>	<
未注公差	

图41	120-S-008-1-Z01	1.2*0.6	2.5*1	A3
图号	图纸名称	规格	比例	图幅

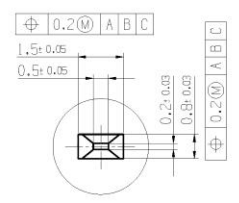


3D 视图
2.5:1



150-U-002-1-A01 黑色	150-U-002-1-B01 黑色
120-U-002-1-C01 黑色	150-U-002-1-D01 黑色

10:1

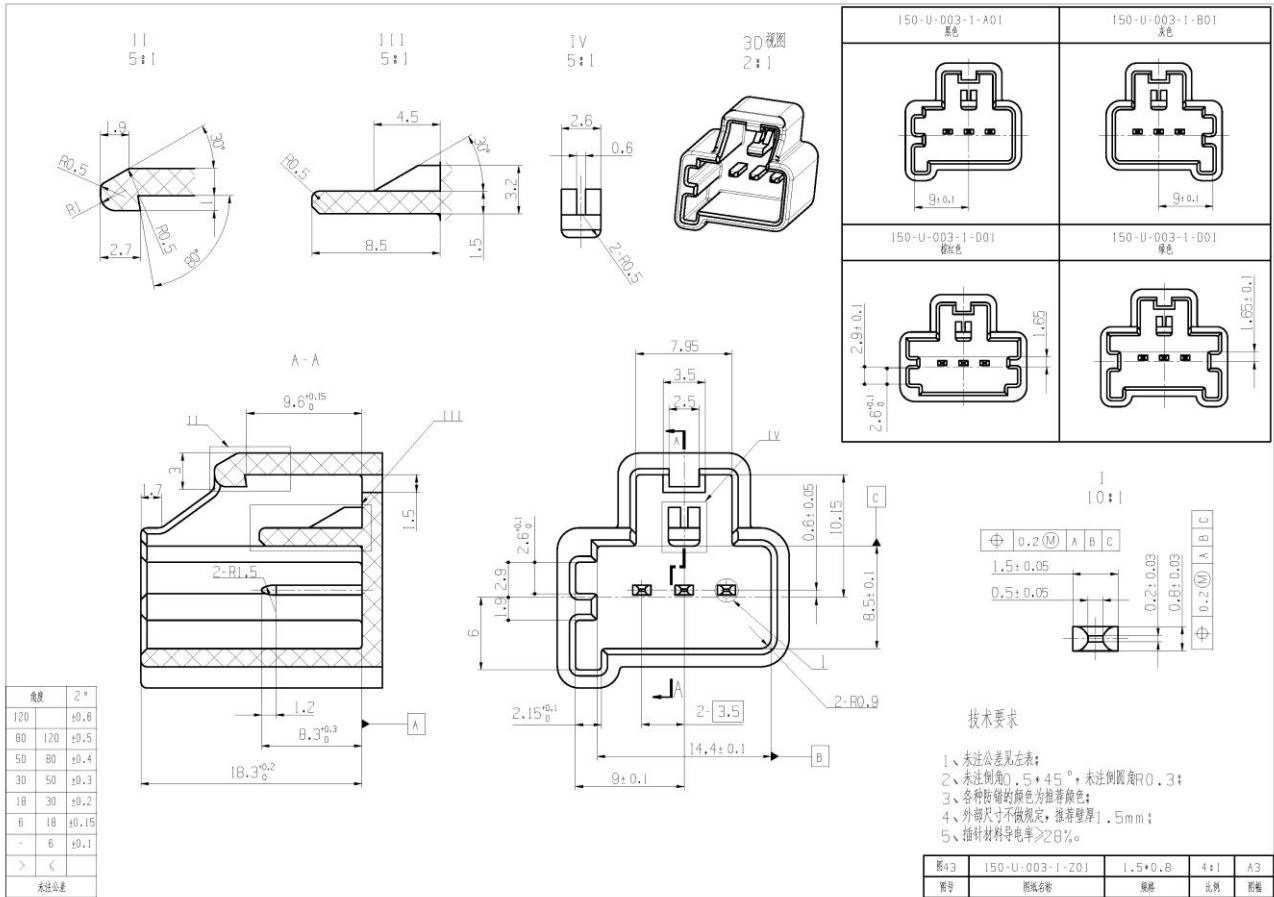


公差	2*
120	+0.6
80	+0.5
50	+0.4
30	+0.3
18	+0.2
6	+0.15
-	+0.1
>	<
未注公差	

技术要求

- 1、未注公差见左表；
- 2、未注倒角 $0.5 \times 45^\circ$ ，未注倒圆 $R0.3$ ；
- 3、各种防锁的颜色为推荐颜色；
- 4、推荐壁厚 1.5mm ；
- 5、插针材料导电率 $\geq 28\%$ 。

图42	150-U-002-1-Z01	1.5*0.8	5:1	A3
图号	图样名称	规格	比例	图幅



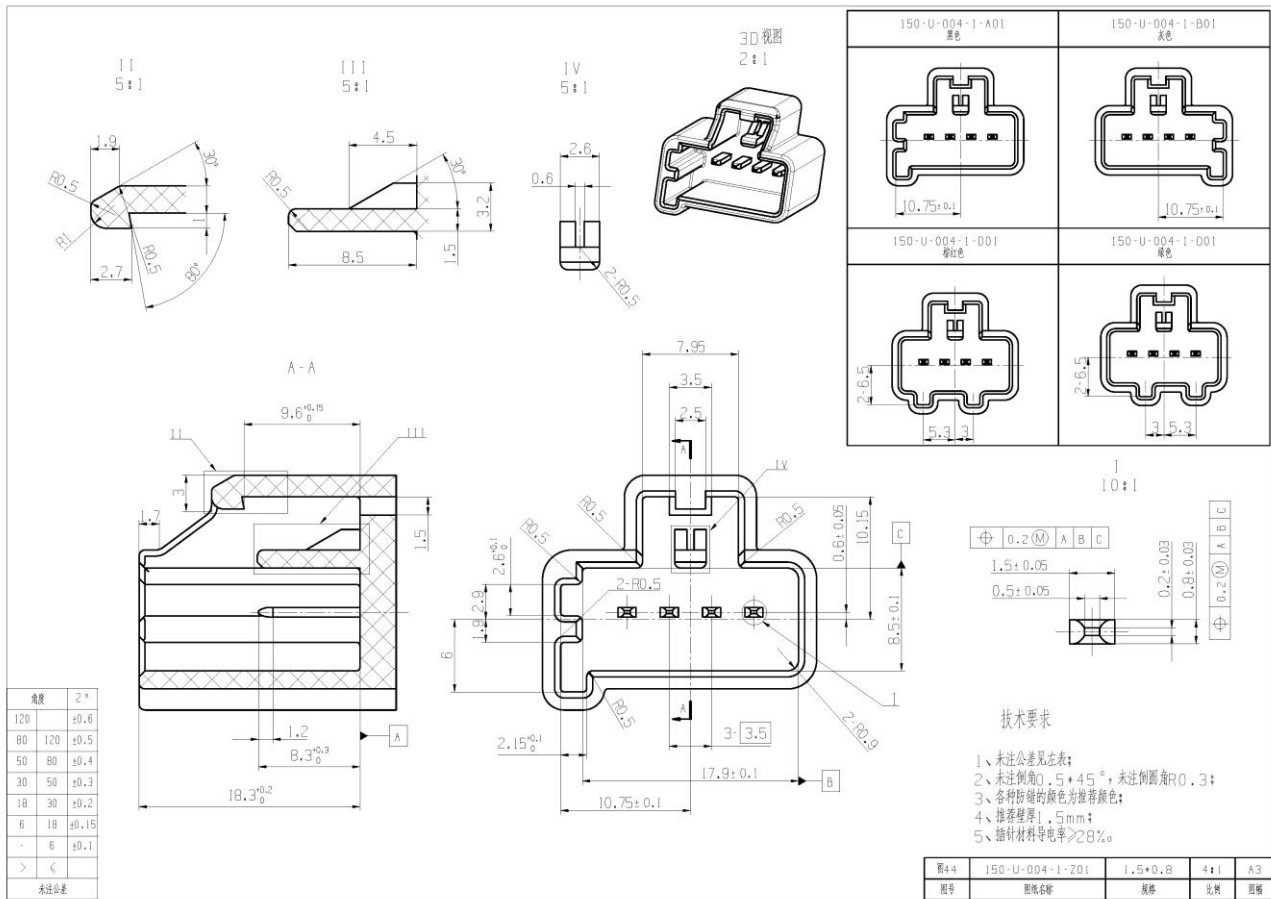
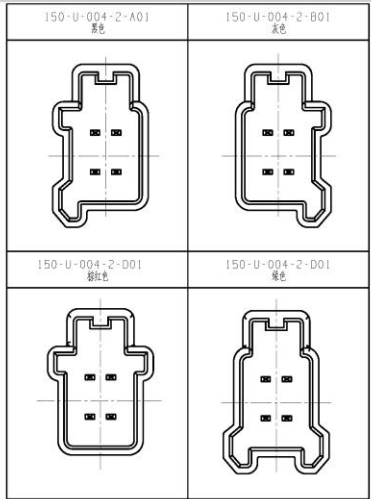
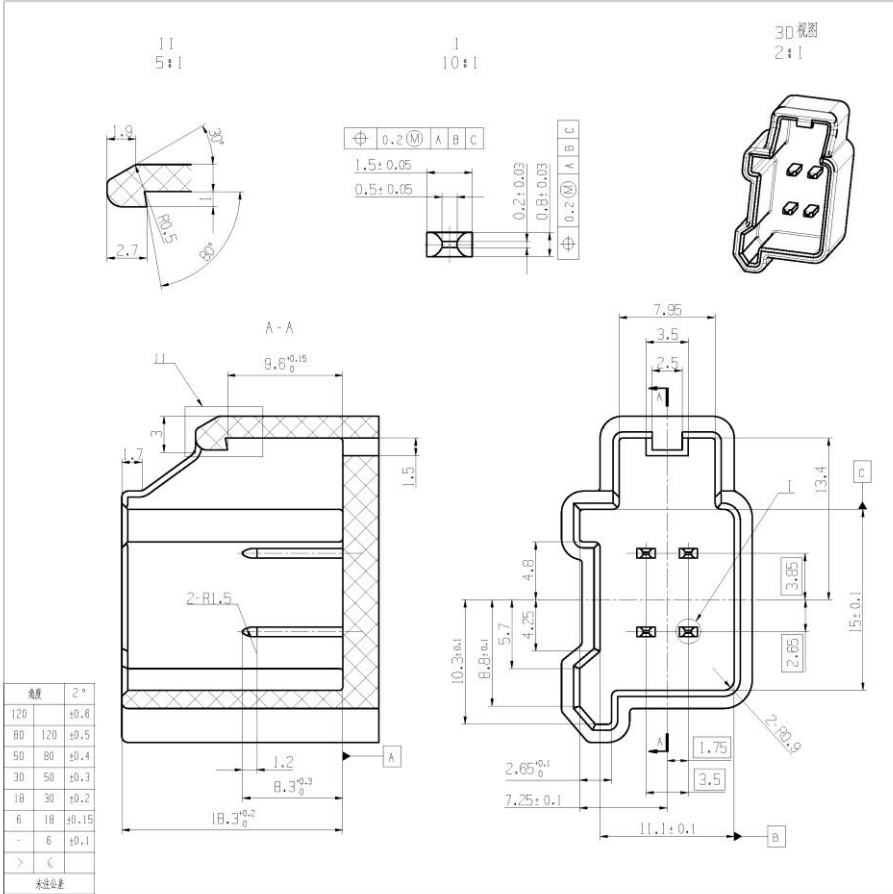


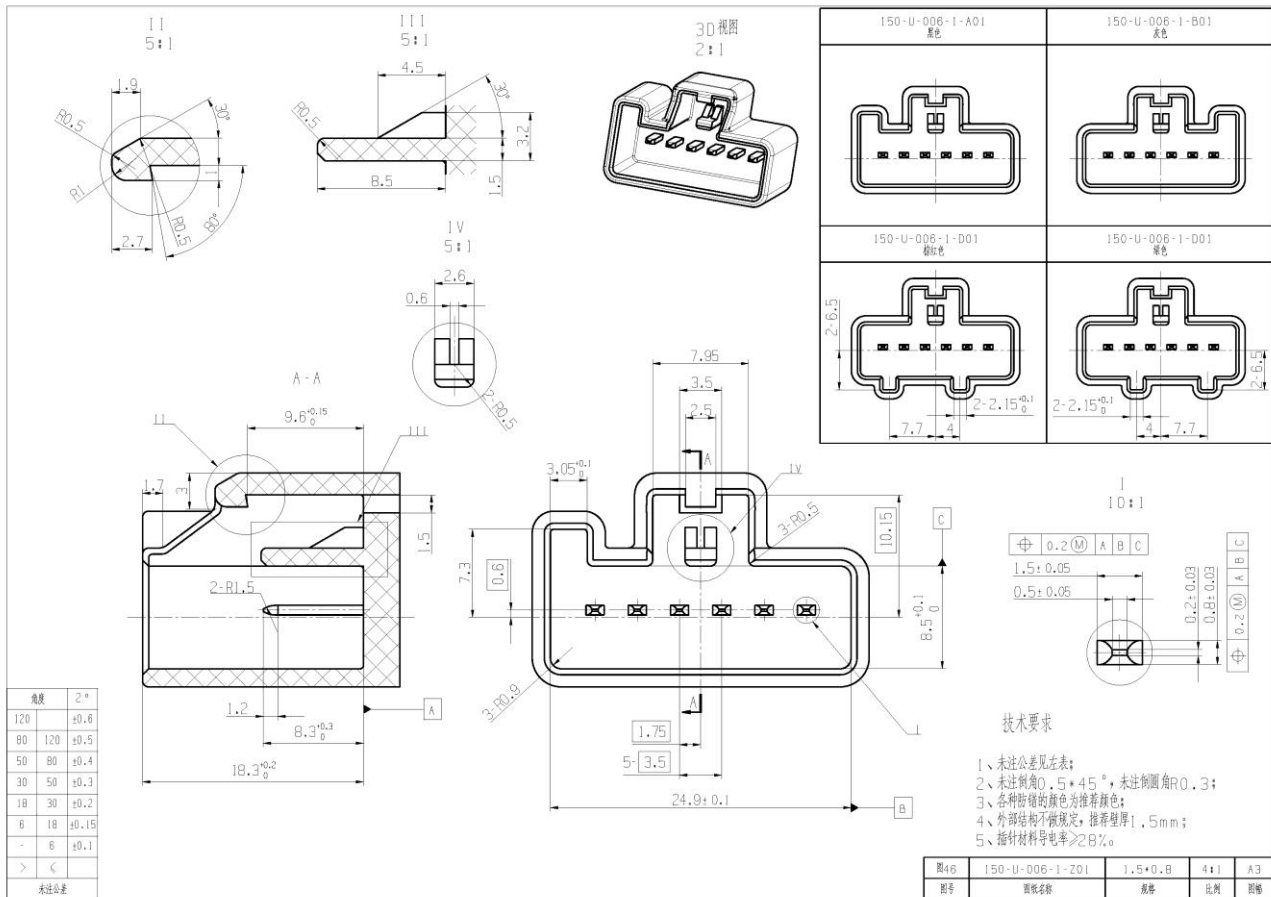
图44	150-U-004-1-201	1.5×0.8	4:1	A3
图号	图样名称	规格	比例	图幅

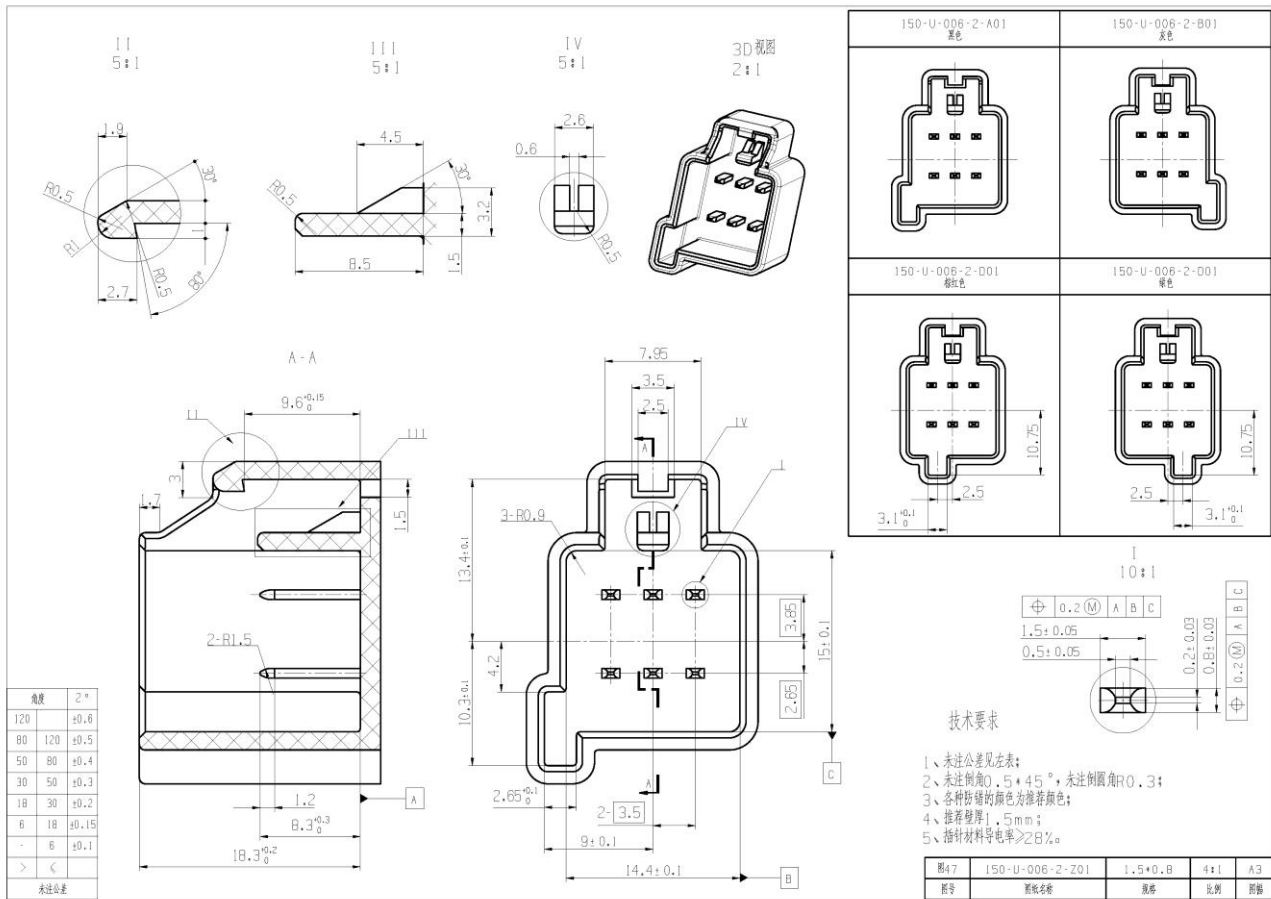


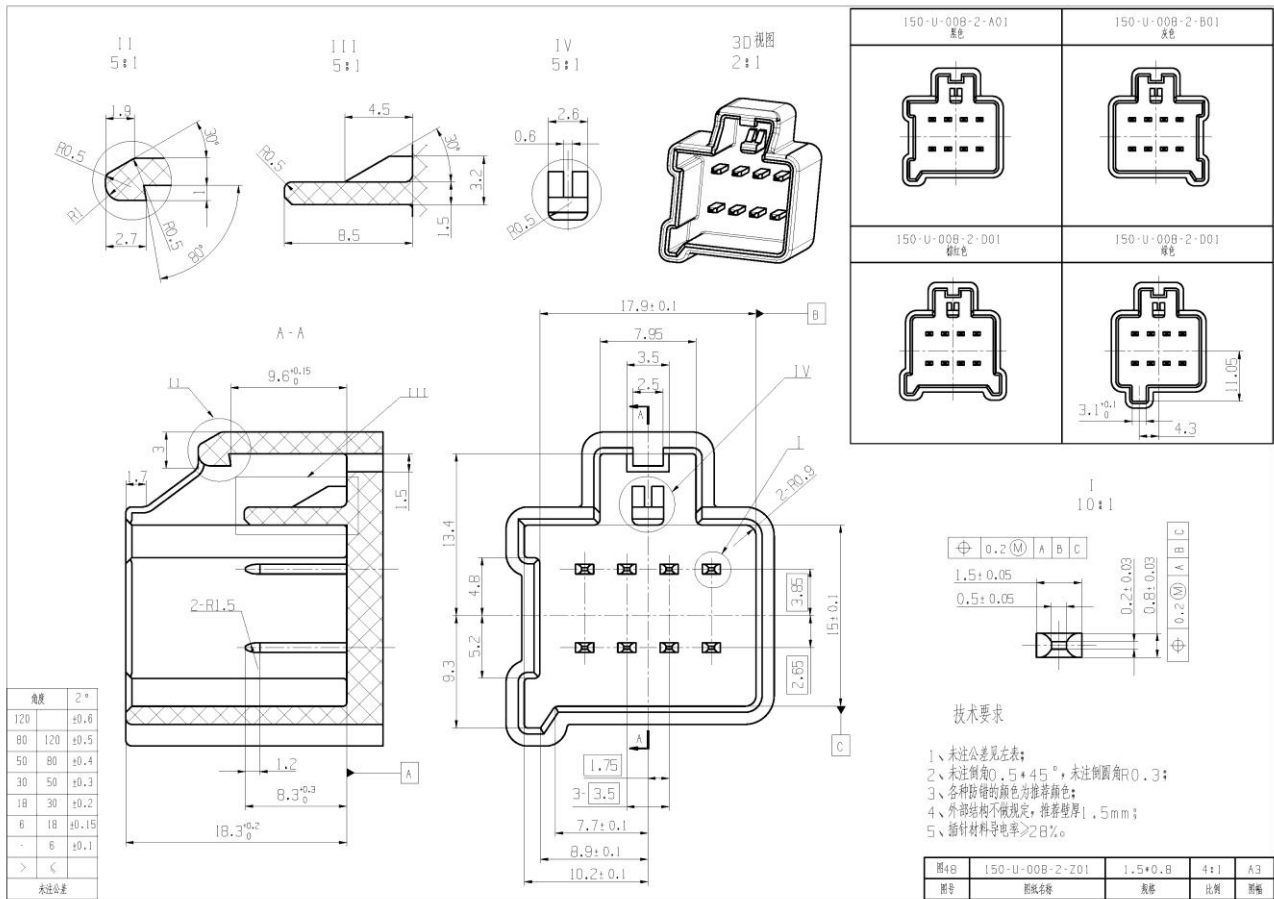
技术要求

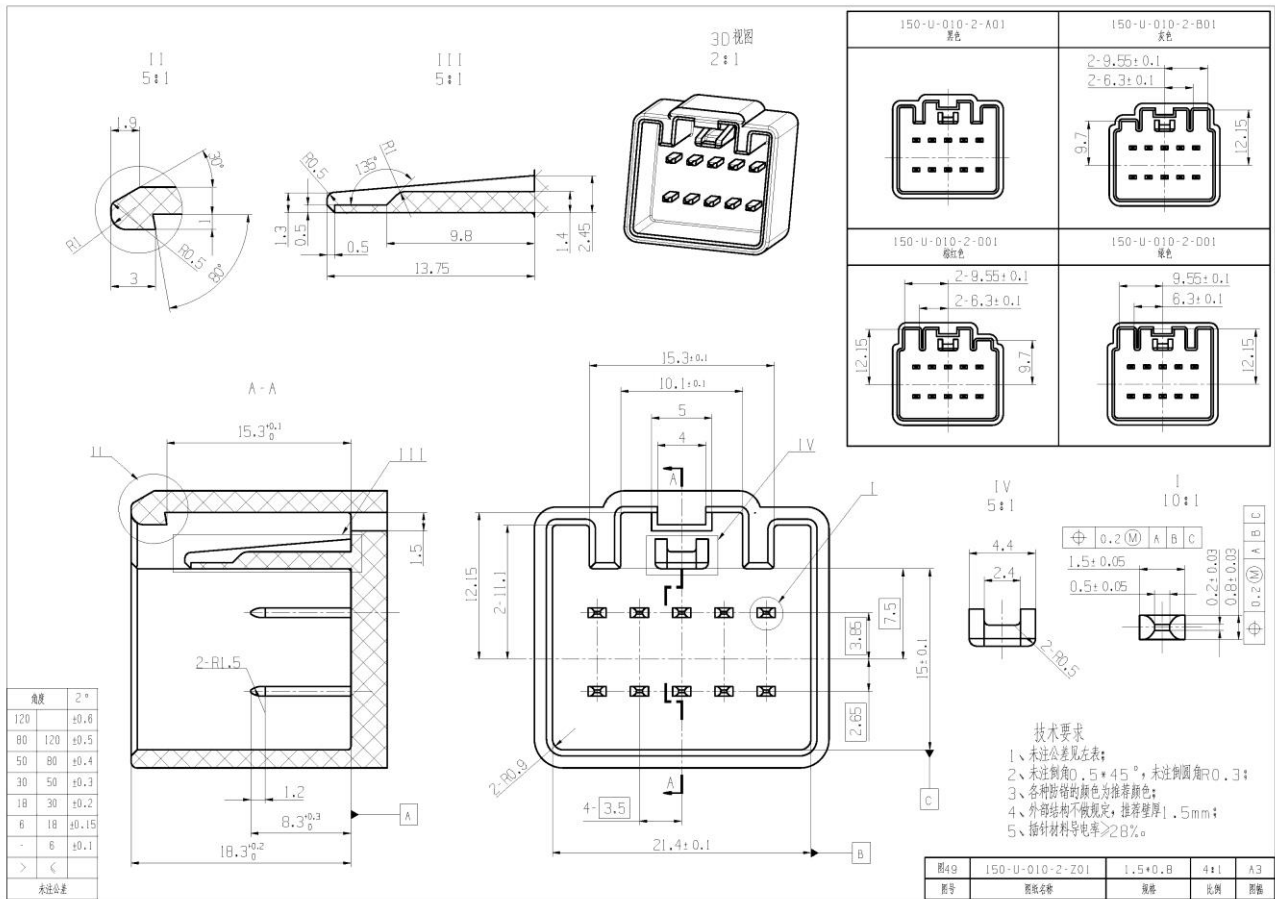
- 1、未注公差见左表；
- 2、未注倒角0.5×45°，未注倒圆角R0.3；
- 3、各种防蚀的颜色为推荐颜色；
- 4、外部结构不做规定，推荐壁厚1.5mm；
- 5、插针材料导电率≥28%。

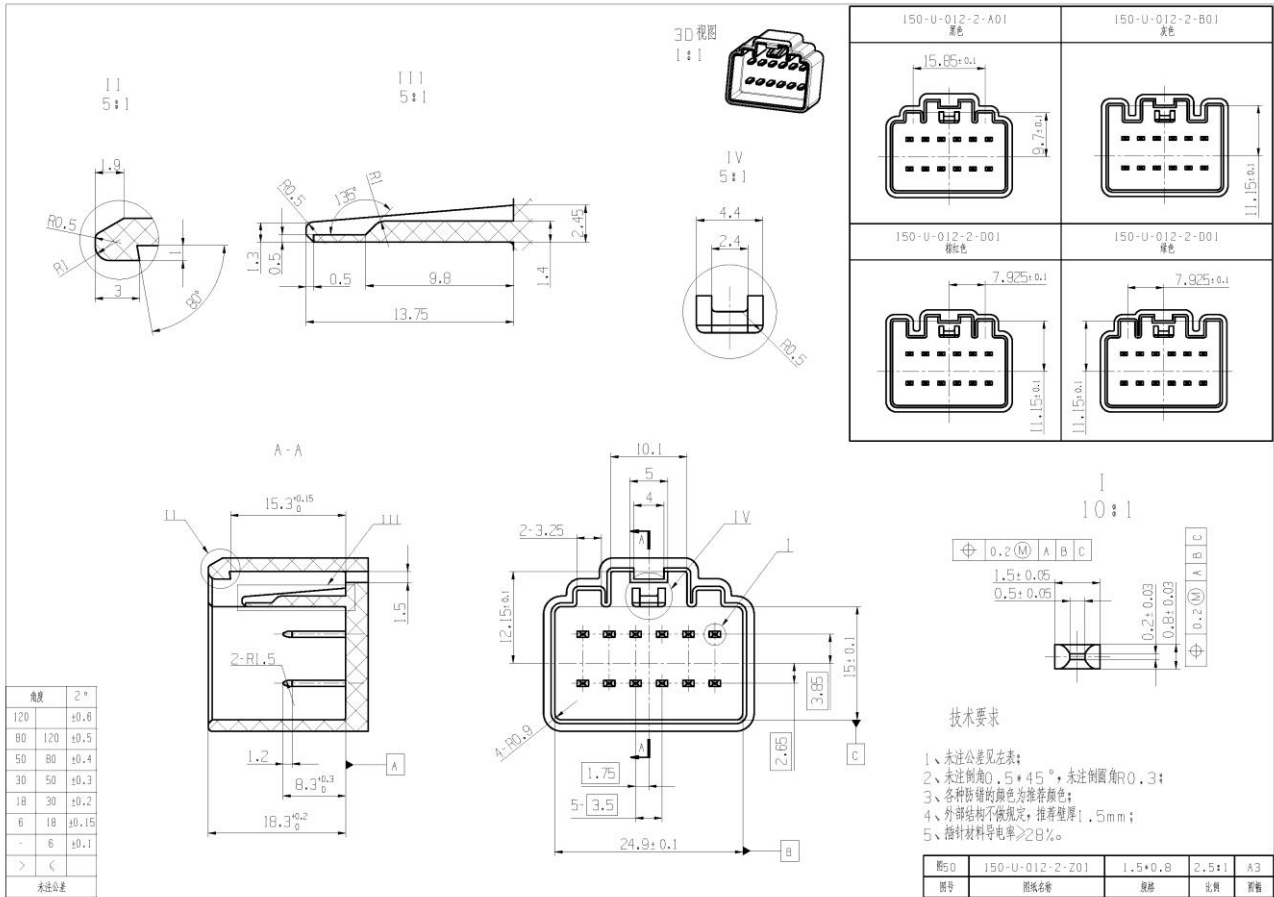
图45	150-U-004-2-Z01	1.5×0.8	4:1	A3
图号	图纸名称	规格	比例	图幅

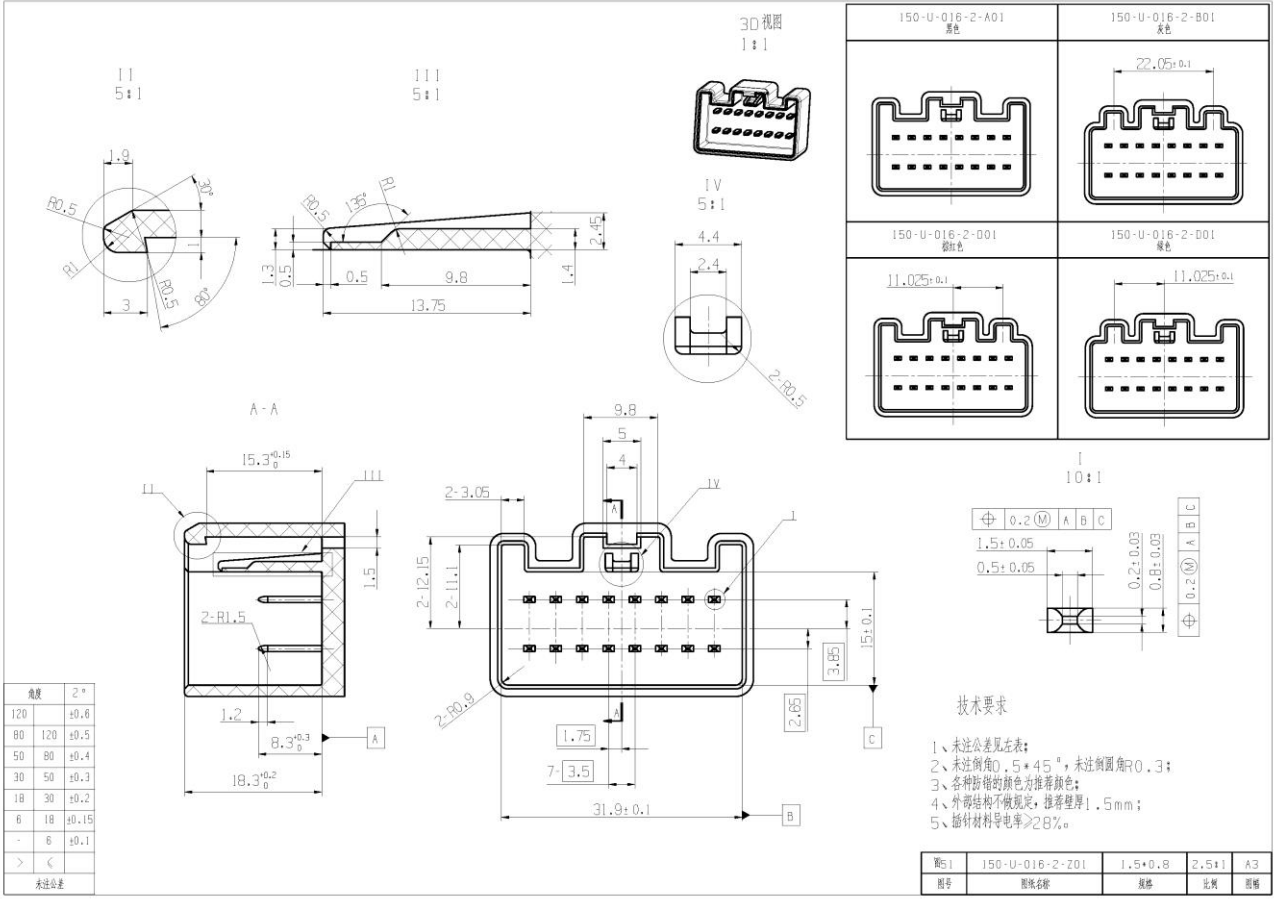


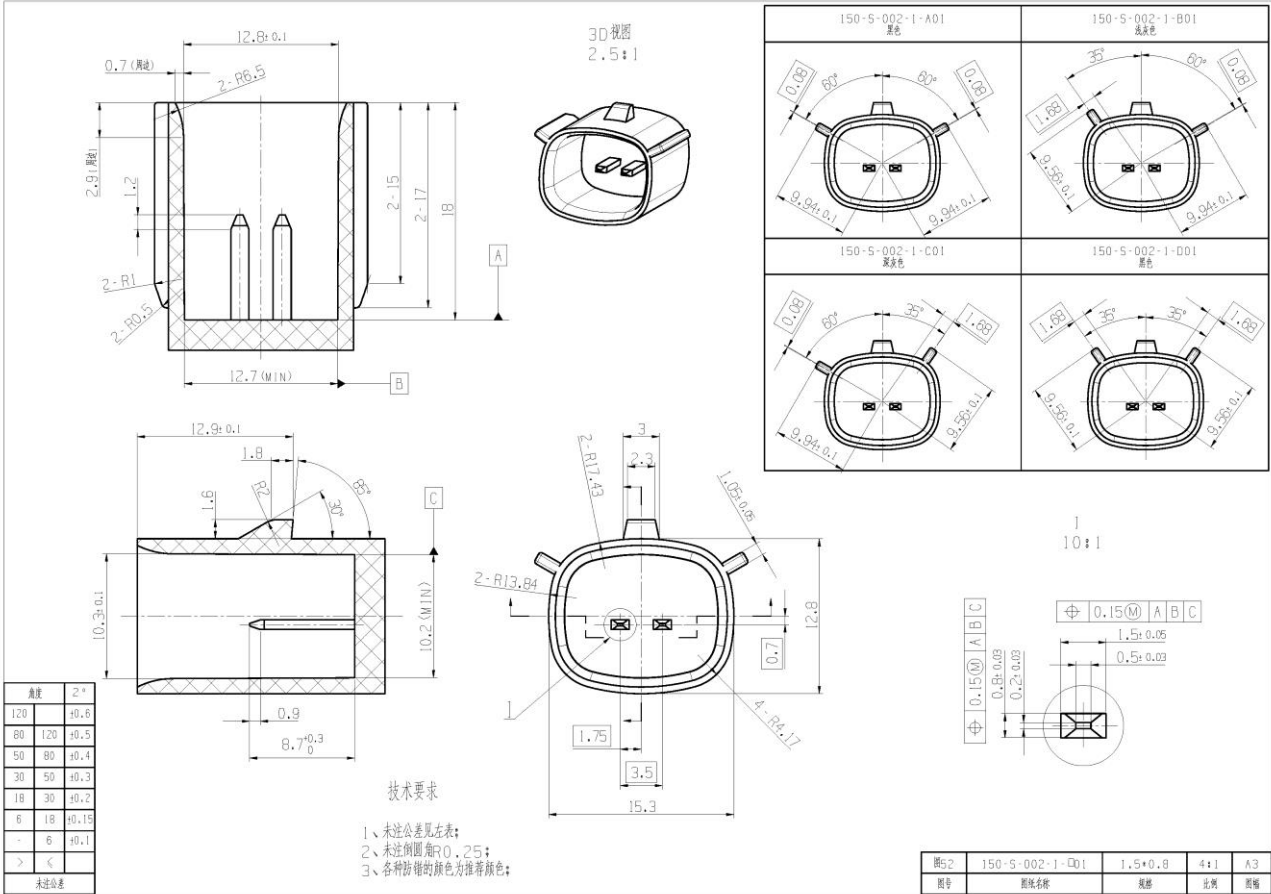




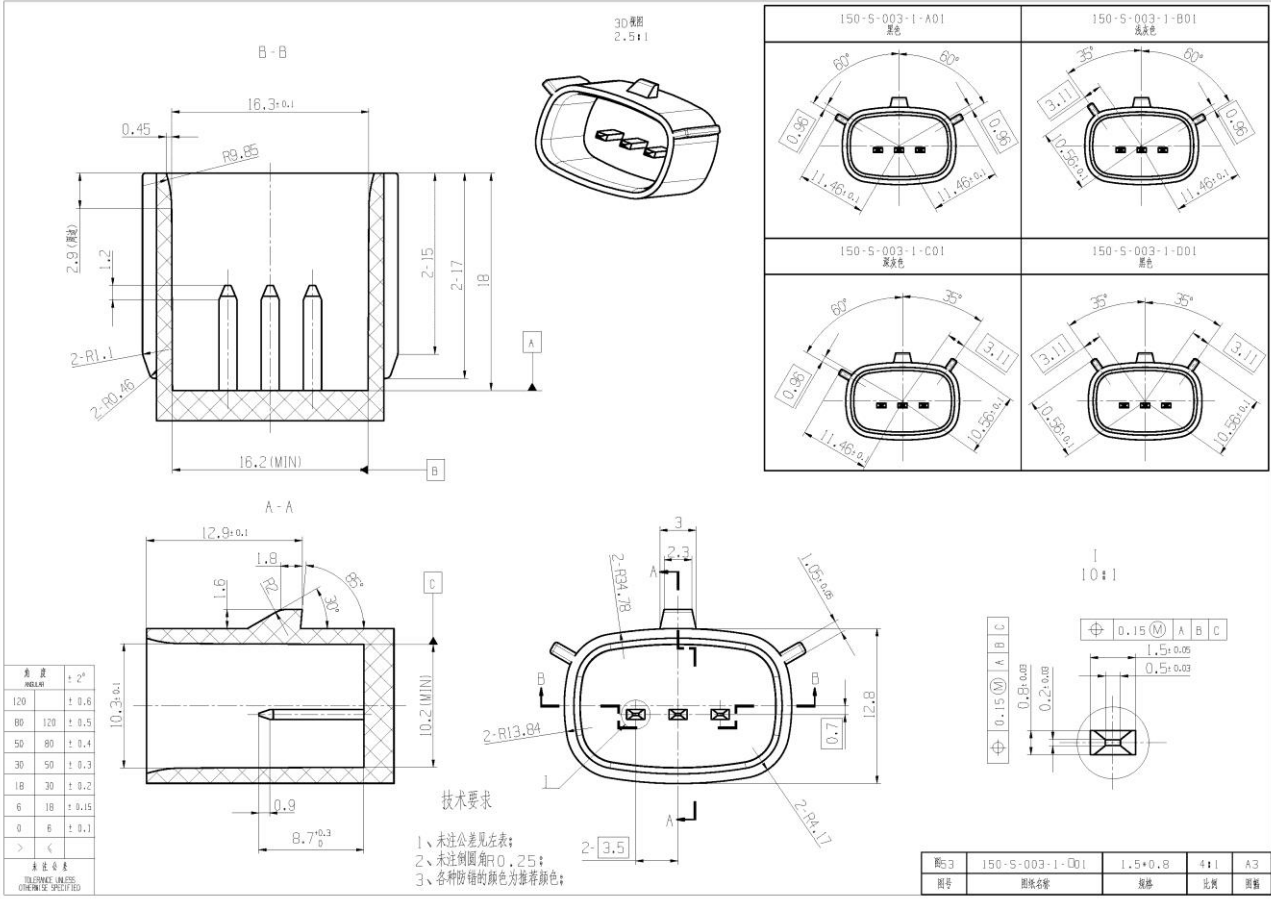


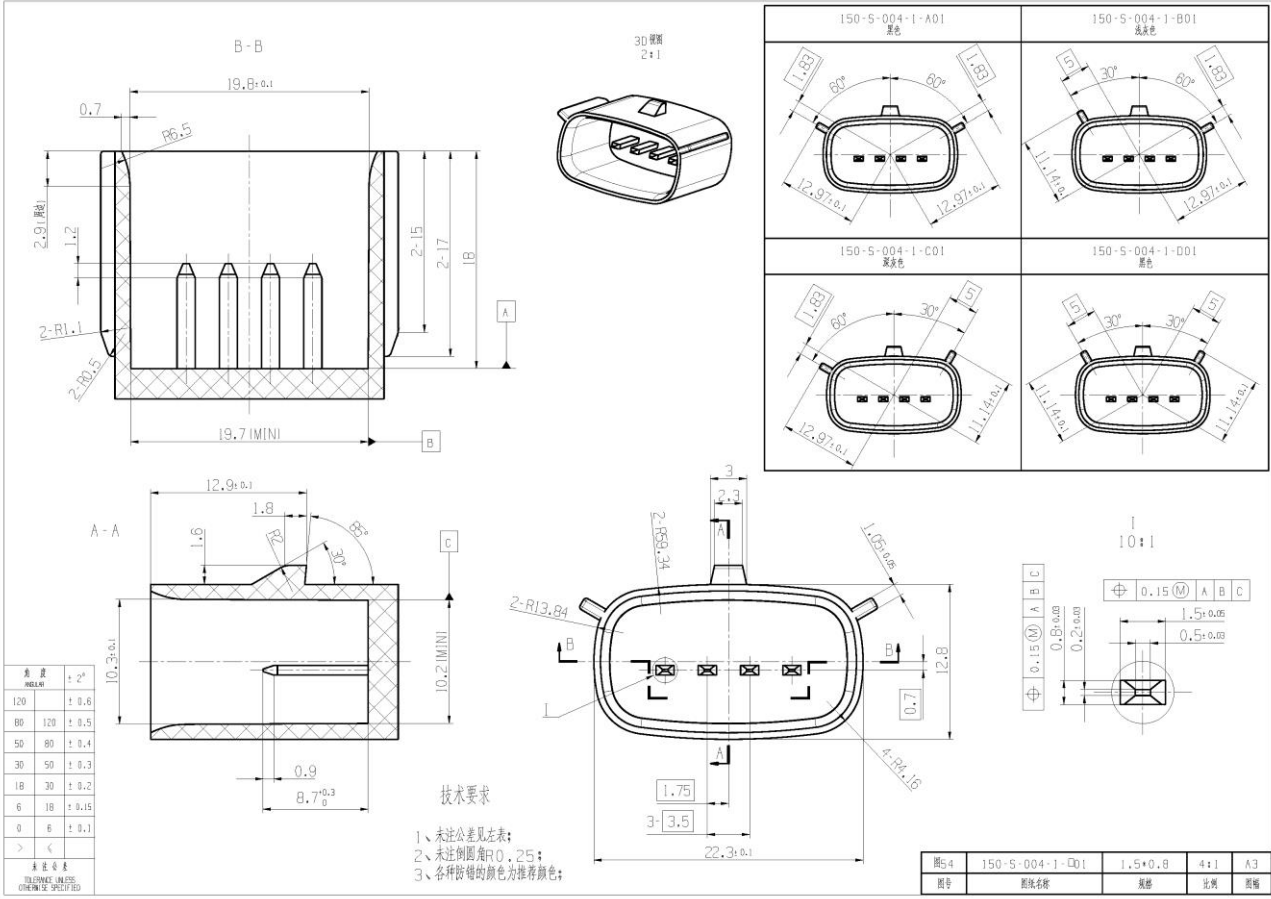


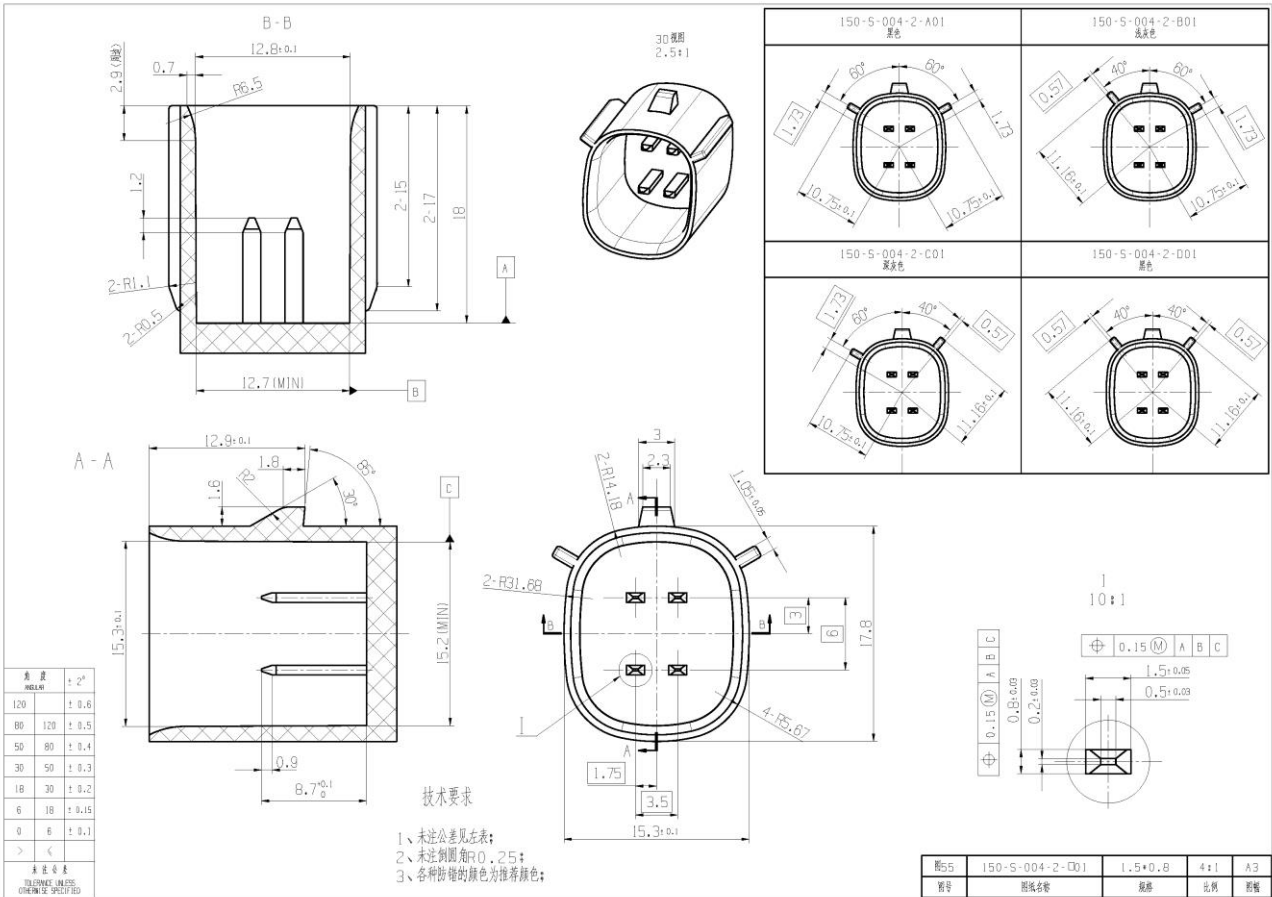




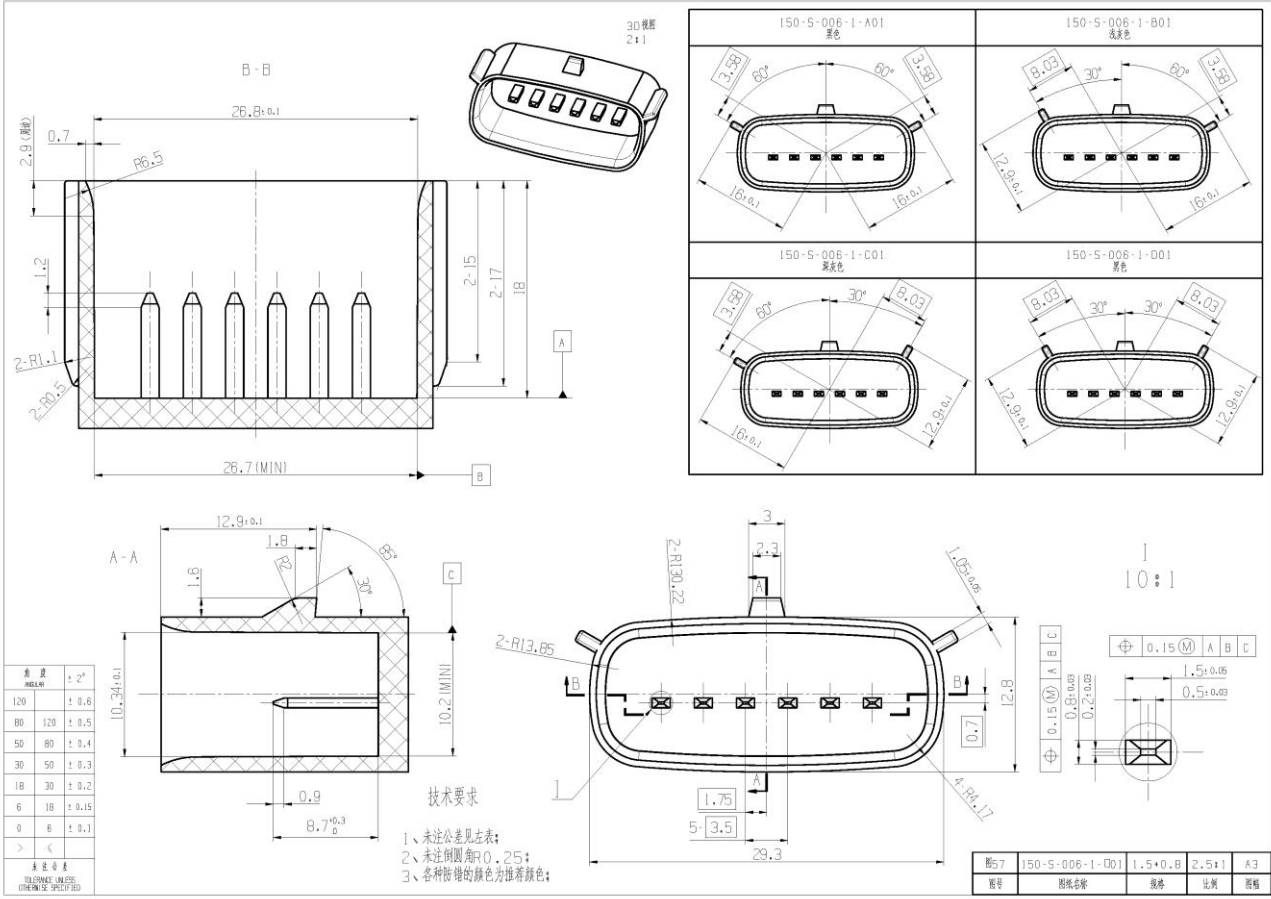
图号	150-S-002-1-D01	1.5*0.8	4:1	A3
图名	图样名称	规格	比例	图幅

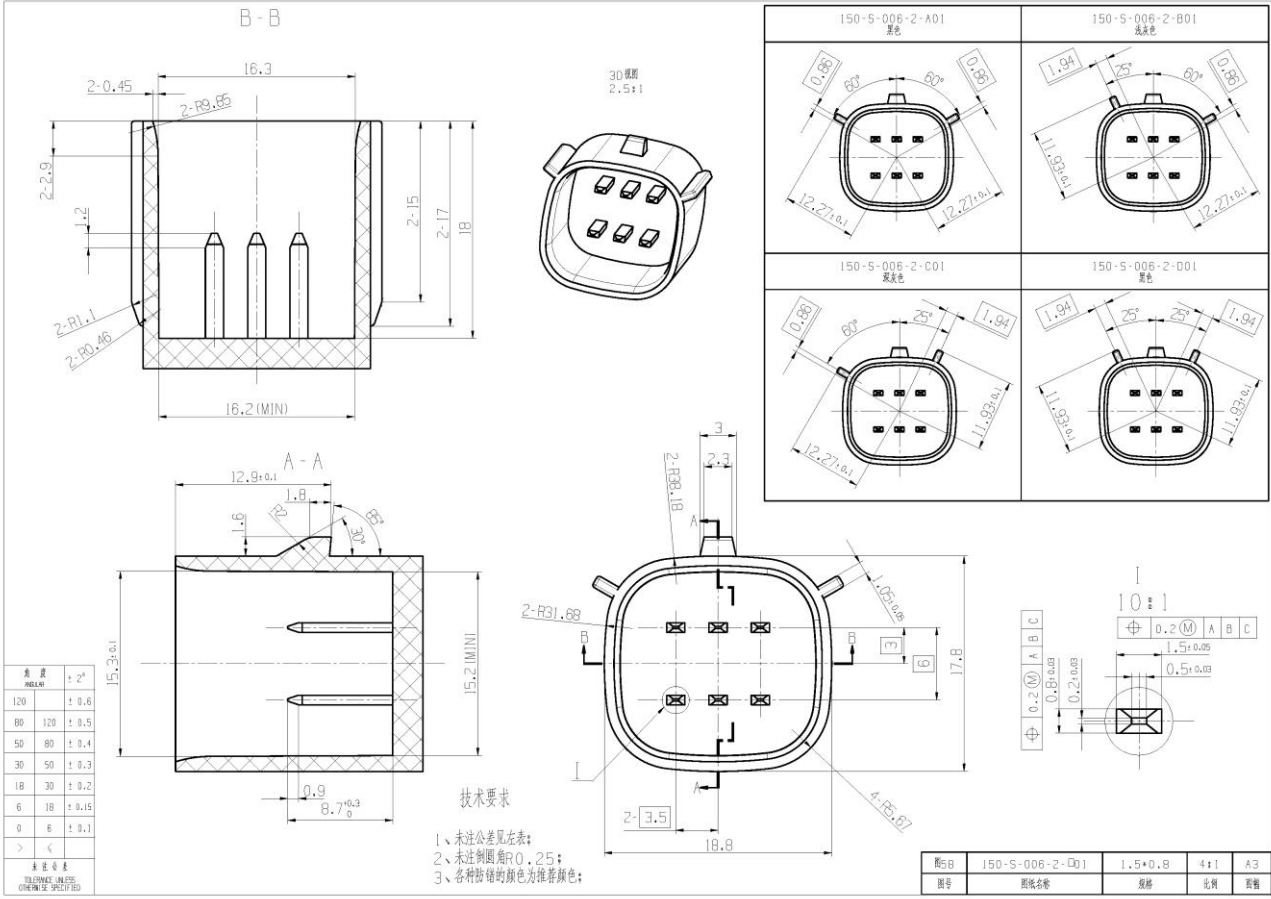


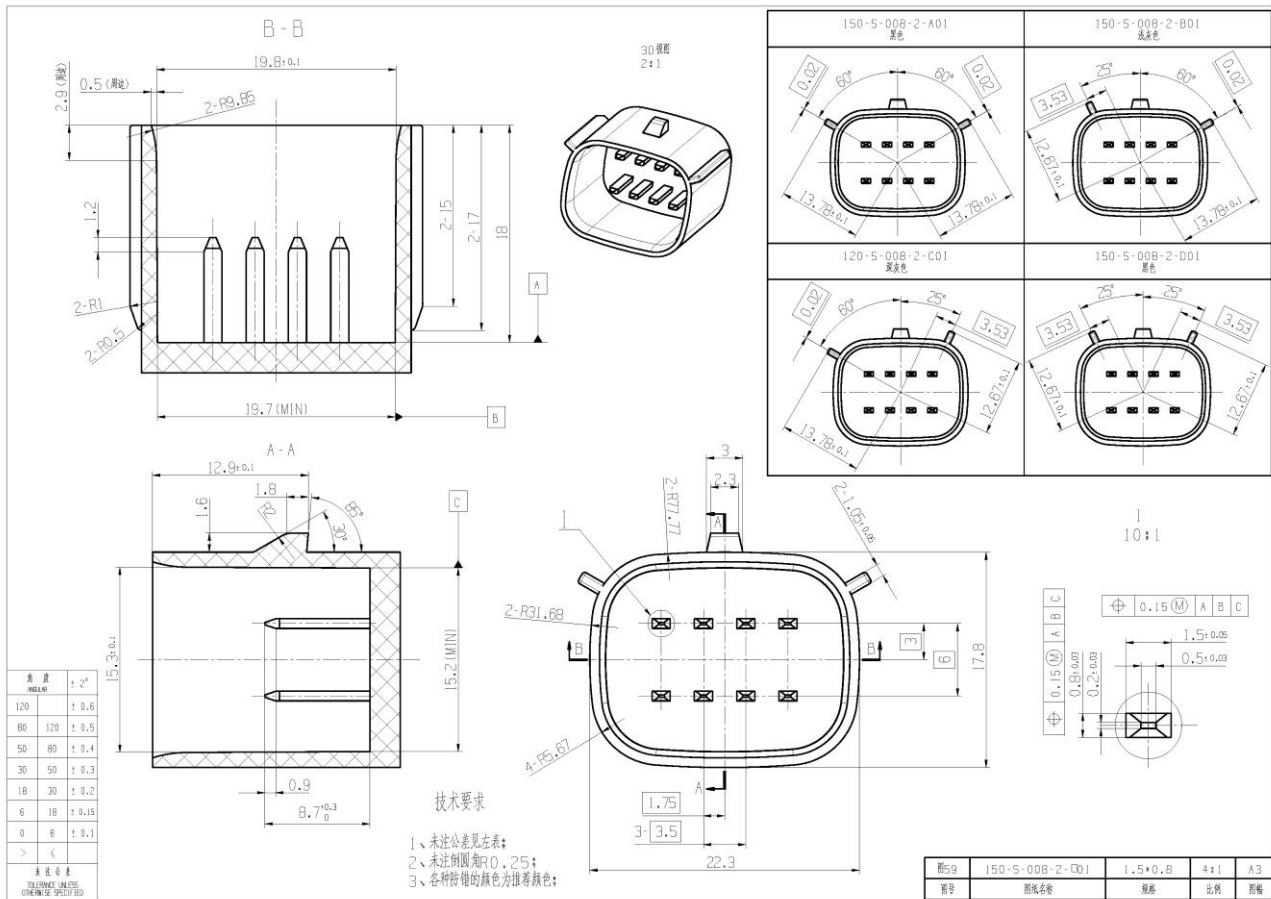


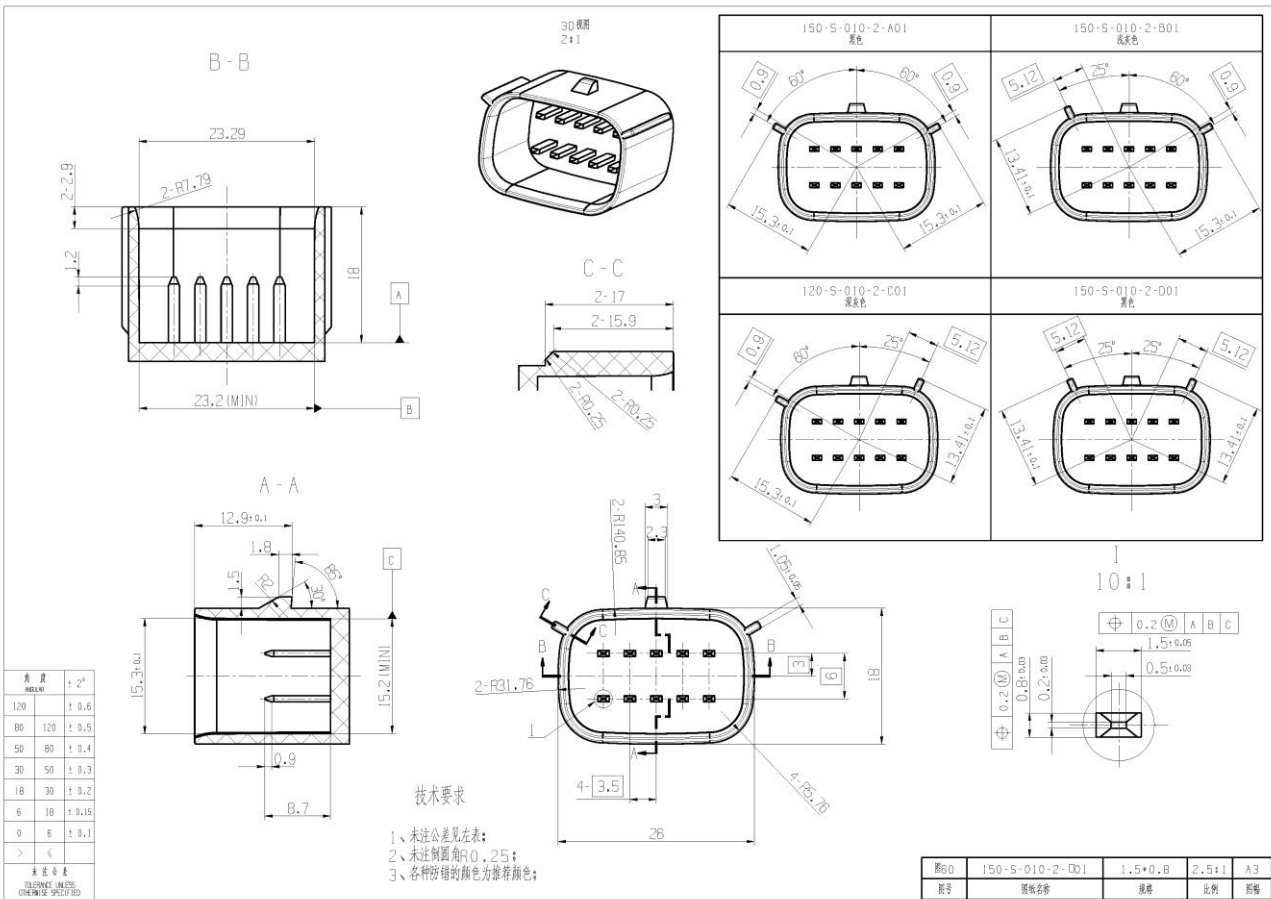


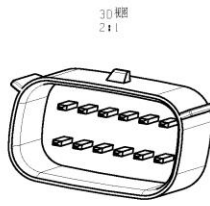
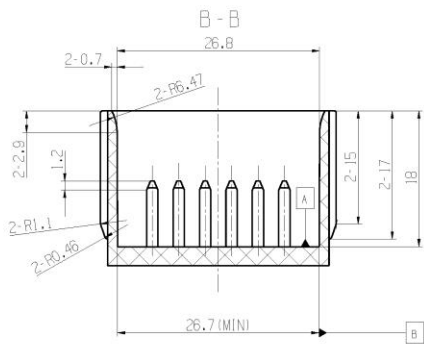
图号	150-S-004-2-001	1.5*0.8	4:1	A3
图号	图样名称	规格	比例	新号



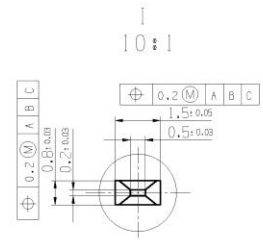
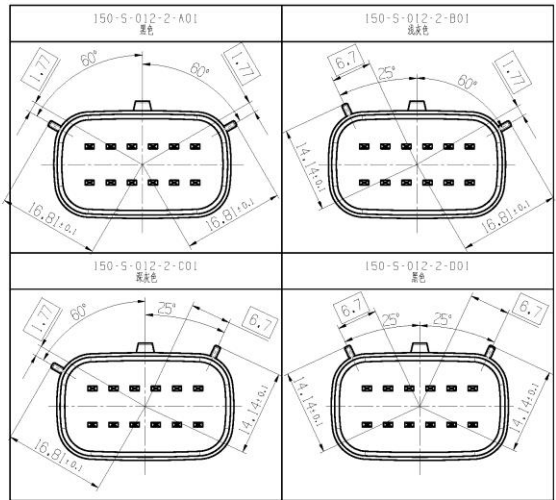
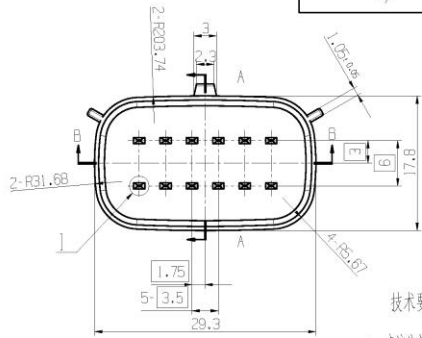
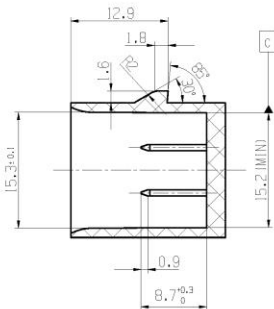








A - A



公差 (mm)	±%
120	± 0.6
80	± 0.5
50	± 0.4
30	± 0.3
18	± 0.2
6	± 0.15
0	± 0.1
>	<

公差 (mm) UNLESS OTHERWISE SPECIFIED

- 技术要求
- 1、未注公差见左表;
 - 2、未注倒圆角R0.25;
 - 3、各种错误的颜色为推荐颜色;

图号	150-5-012-2-D01	1.5*0.8	2.5:1	A3
序号	图号名称	规格	比例	图幅

